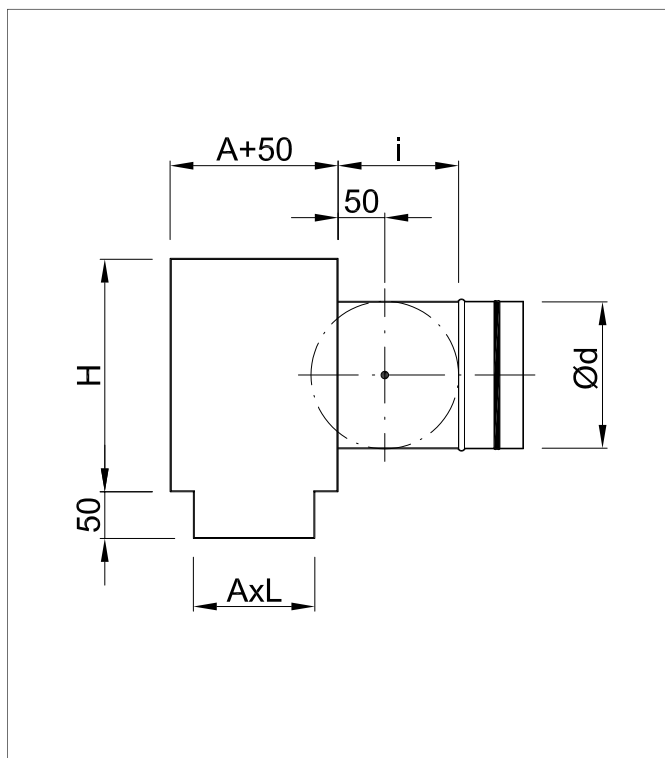


## Разжимные ящики под вентиляционные головки NS/SD



### ОПИСАНИЕ

SR/NSSD это разжимные ящики соответственно для целевых вентиляционных головок NS/SD. Выполняют функцию элементов стабилизирующих течение воздуха в также вызывают равномерный его приток на вентиляционную головку. Это тоже элемент соединяющий вентиляционные головки с вентиляционной установкой. Они изготовлены из оцинкованного листа, соединенного через ненагревательные соединения типа Clic-Clok.

Подключения ящиков к вентиляционной установке могут быть изготовлены в боковой или верхней плоскости ящика.

Существует возможность изготовления ящиков внутренне изолированных термически и акустически каучуковым матом типа K-Flex.

По специальному заказу можем изготовить другие типы ящиков согласно рисункам поставленным заказчиком.

### КОД ЗАКАЗА

SR / NSSD - 1000/13 - PZ - I

— неизолированная  
I — изолированная

— без дроссельного клапана  
PW дроссельный клапан  
регулируемый изнутри  
PZ дроссельный клапан  
регулируемый снаружи

величина

тип вентиляционной головки

### СТАНДАРТНЫЕ РАЗМЕРЫ

	1000/13	1000/26	1500/20	1500/39	2000/26	2000/52
A [mm]	80	150	80	150	80	150
L [mm]	1000	1000	1500	1500	2000	2000
H[mm]	225	260	225	260	225	260
Ød [mm]	1 x 123	1 x 158	1 x 123	1 x 158	2 x 123	2 x 158
i [mm]	115	130	115	130	115	130

## Разжимные ящики под вентиляционные головки NS/SD

### МОНТАЖ

Разжимные ящики SR/NSSD предназначены для застройки в пространстве подвешеного потолка. Для этого следует сделать отверстие для застройки размером С x D для данной величины вентиляционной головки. Разместить в нем разжимный ящик согласно рисунку 1. Потом всунуть фронтальную плиту вентиляционной головки в ящик и закрепить ее по бокам при помощи заклепок или винтов. Следует помнить об уплотнении соединения. Ящик подтянут вверх и подвесить до самородного перекрытия при помощи надлежащих подвесков (нп. стержни, булавки) и монтажных стропов (рисунок 2).

По специальному желанию заказчика производитель может оснастить ящик фабричными стропами.

### МОНТАЖ В ПОЛНОМ ПОДВЕСНОМ

