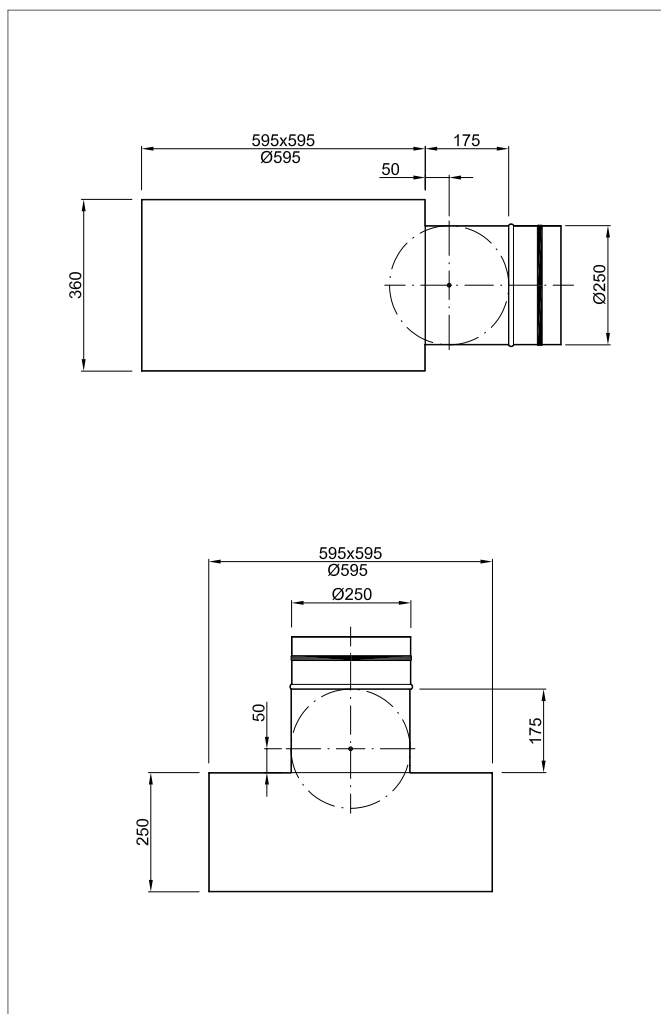


Разжимные ящики под вентиляционные головки NSP/DZ



ОПИСАНИЕ

SR/NSP это разжимные ящики для вентиляционных головок NSP/DZ. Выполняют функцию элементов стабилизирующих течение воздуха в также вызывают равномерный его приток на вентиляционную головку. Это тоже элемент соединяющий вентиляционную головку с вентиляционной установкой. Они изготовлены из оцинкованного листа, соединенного через ненагревательные соединения типа

Clis-Clok.

Подключения ящиков к вентиляционной установке могут быть изготовлены в боковой или верхней плоскости ящика.

Существует возможность изготовления ящиков внутренне изолированных термически и акустически каучуковым матом типа K-Flex.

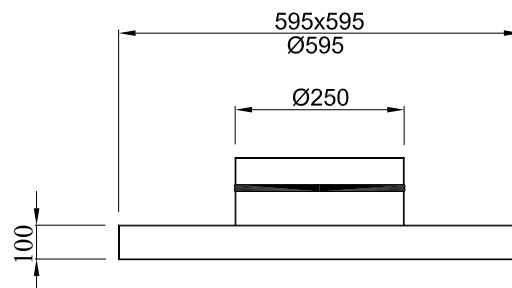
По специальному заказу можем изготовить другие типы ящиков, согласно рисункам поставленным заказчиком.

КОД ЗАКАЗА

SR / NSP - RQ - PZ - I - g

b	боковое подключение
g	верхнее подключение
N	неизолированная
I	изолированная
B	без дроссельного клапана
PW	дроссельный клапан
PZ	регулируемый изнутри
	дроссельный клапан
	регулируемый снаружи
	величина
	тип и версия вентиляционной головки
SR	разжимный ящик
PS	переходник на spiro

PS - Переходник на Spiro



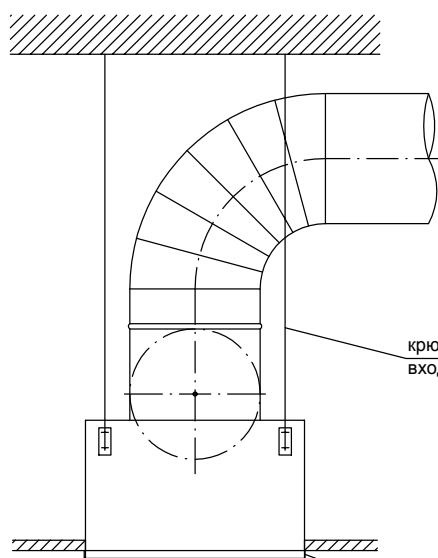
МОНТАЖ

Разжимные ящики SR/NSP предназначены для застройки в пространстве подвесного потолка. Для этого следует оставить отверстие для застройки ящика размером 595x595. Ящик можно подвесить к самородному перекрытию при помощи надлежащих подвесков (нп. стержни, буловки и тп.) и монтажных стропов.

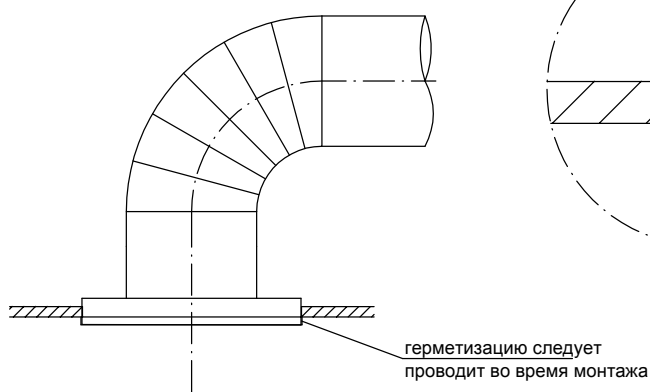
По специальному желанию заказчика производитель может оснастить ящик.

- 1) фабричными стропами
- 2) кронштейн ящика предоставляющий возможность монтажа фронтальной плиты анемостата через один центральный болт.

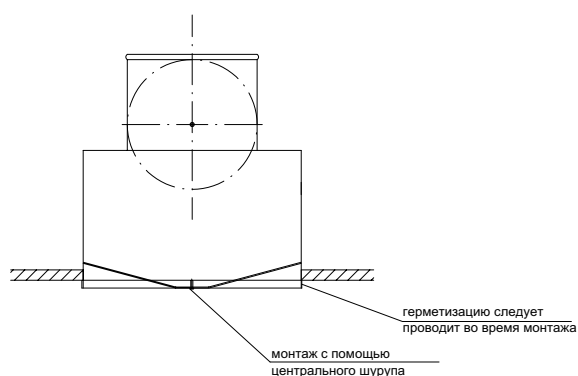
монтаж в полном подвесном



монтаж с переходник на spiro



монтаж с планкой и шурупом



монтаж в панельном перекрытии

