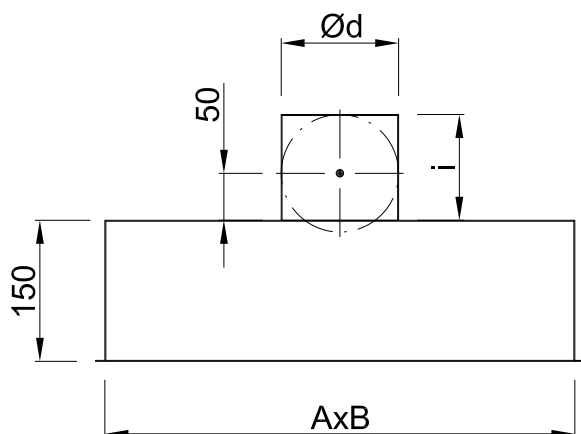
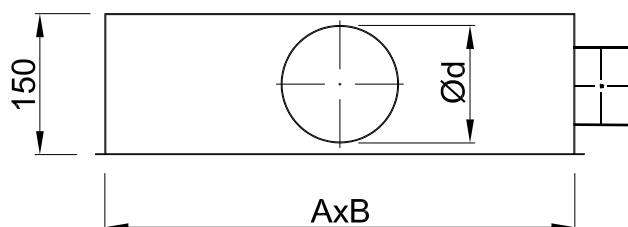


Разжимные ящики под вентиляционные головки NSC/RD и NSC/RDM

Подключение верхних (Заднее)



боковым присоединением, после
длинной или короткой стороне



ОПИСАНИЕ

SR/NSC это разжимные ящики для вентиляционных головок NSC/RD и NSC/ RDM. Они выполняют функцию элементов стабилизирующих поток воздуха и вызывают равномерный его приток на анемостат. Это тоже элементы, соединяющие анемостаты с вентиляционной установкой. Они изготовлены из оцинкованного листа, соединенного через ненагревательные соединения типа Clic-Clok.

Подключения ящиков к вентиляционной установке в боковой или верхней плоскости ящика.

Существует возможность изготовления ящиков внутренне изолированных термически и акустически каучуковым матом типа K-Flex.

По специальному заказу можем изготовить другие типы ящиков на основании рисунков поставленных заказчиком.

КОД ЗАКАЗА

SR / NSC - 350 - PZ - I - g

- b боковое подключение
- g верхнее подключение
- изолированная
- I изолированная
- без дроссельного клапана
- PW дроссельный клапан регулированный изнутри
- PZ дроссельный клапан регулированный снаружи
- величина
- тип вентиляционной головки

СТАНДАРТНЫЕ РАЗМЕРЫ

	350	500	650
A [мм]	350	500	650
B [мм]	150	150	150
Ød [мм]	98	123	123
i [мм]	100	115	115

Разжимные ящики под вентиляционные головки NSC/RD и NSC/RDM

МОНТАЖ

Разжимные ящики SR/NSC предназначены для застройки в плоскости стены. Для этого следует оставить в потолке отверстие для застройки ящика размером АхВ для данного ящика. Затем разместить в нем ящик и при помощи винтов закрепить его к стене. Всунуть фронтальную плиту вентиляционной головки в ящик и закрепить к плоскости стены при помощи винтов через монтажные отверстия. Следует помнить об уплотнении соединения между вентиляционной головкой и разжимным ящиком.

