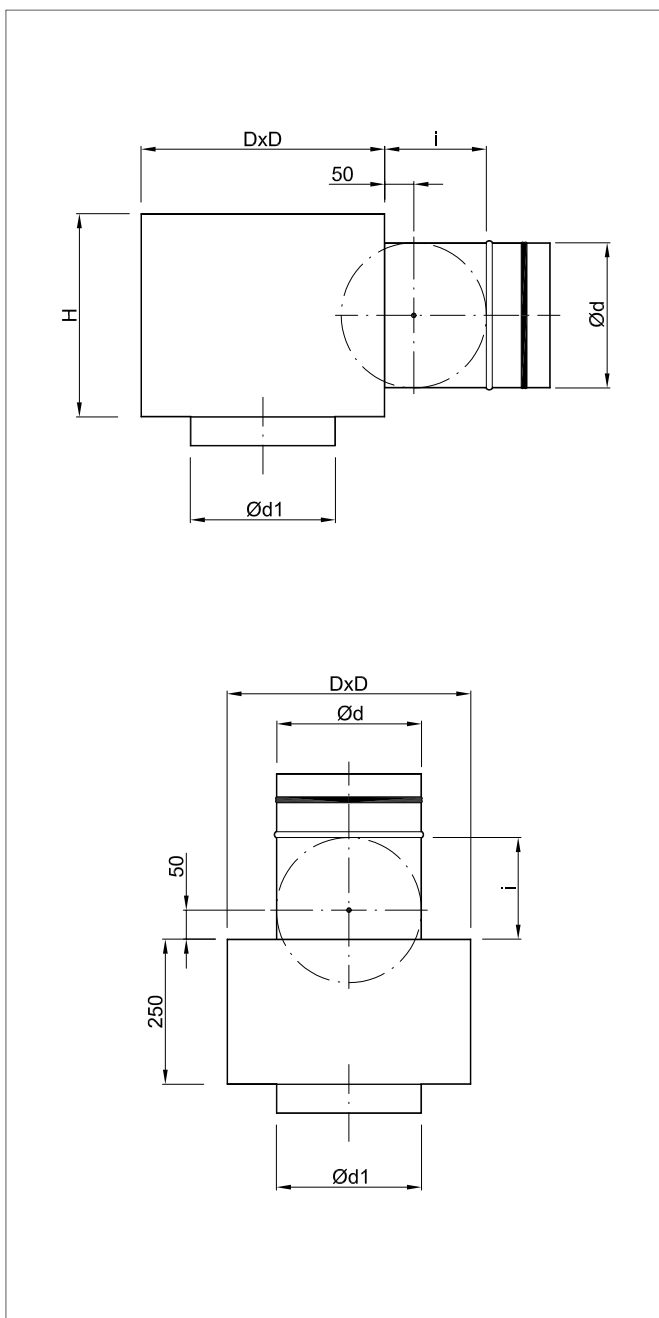


Разжимные ящики под вентиляционные головки NNW



ОПИСАНИЕ

SR/NNW это разжимные ящики для вентиляционных головок NNW. Выполняют функцию элементов стабилизирующих течение воздуха в также вызывают равномерный его приток на анемостат. Это тоже элемент соединяющий анемостат с вентиляционной установкой. Они изготовлены из оцинкованного листа, соединенного через ненагревательные соединения типа Clic-Clok.

Подключения ящиков к вентиляционной установке в боковой или верхней плоскости ящика.

Существует возможность изготовления ящиков внутренне изолированных термически и акустически каучуковым матом типа K-Flex.

По специальному заказу можем изготовить другие типы ящиков на основании рисунков поставленных заказчиком.

КОД ЗАКАЗА

SR / NNW - 250 - PZ - I - g

- b боковое подключение
- g верхнее подключение
- неизолированная
- I изолированная
- без дроссельного клапана
- PW дроссельный клапан регулированный изнутри
- PZ дроссельный клапан регулированный снаружи
- величина
- тип вентиляционной головки

СТАНДАРТНЫЕ РАЗМЕРЫ

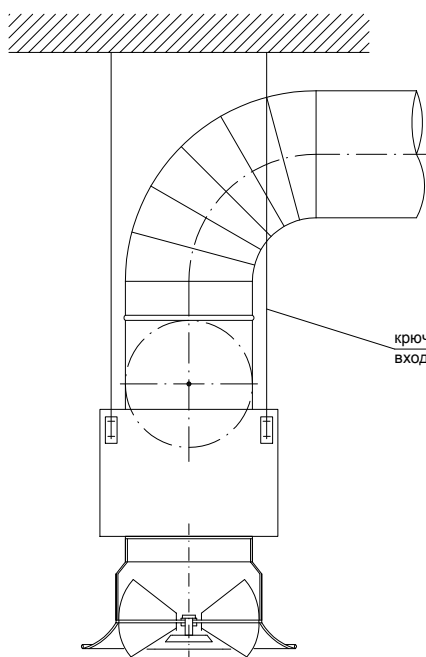
Величина	125	160	200	250	315	400	500
D [мм]	225	260	300	350	420	500	600
H[мм]	225	260	300	350	420	500	500
Ød [мм]	98	123	158	198	248	313	398
Ød1 [мм]	125	160	200	250	315	400	500
i [мм]	115	130	150	175	200	250	250

Разжимные ящики под вентиляционные головки NNW

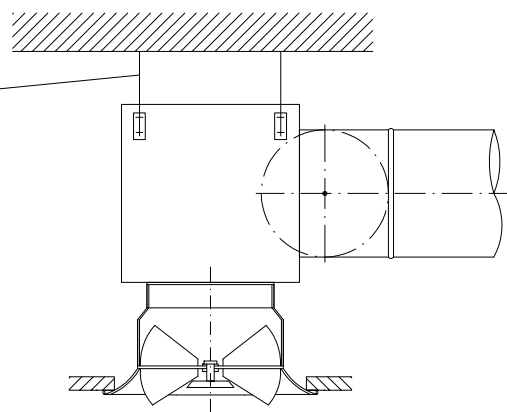
МОНТАЖ

Разжимные ящики SR/NNW предназначены для застройки в пространстве подвесного потолка. Для этого следует оставить отверстие для застройки ящика размером $\text{ØD2} - 20\text{мм}$ для данного надува. Подключение вентиляционной головки сделать при помощи заклёпок или винтов. Ящик можно подвесить к самородному перекрытию при помощи надлежащих подвесков (нп. стержни, буловки и тп.) и монтажных стропов. По специальному желанию заказчика производитель может оснастить ящик фабричными стропами

МОНТАЖ К ПОТОЛКУ



МОНТАЖ В ПРОСТРАНСТВО ЗА ПОДВЕСНЫМ ПОТОЛКОМ



крючки и подвеска не входят в комплект CWK