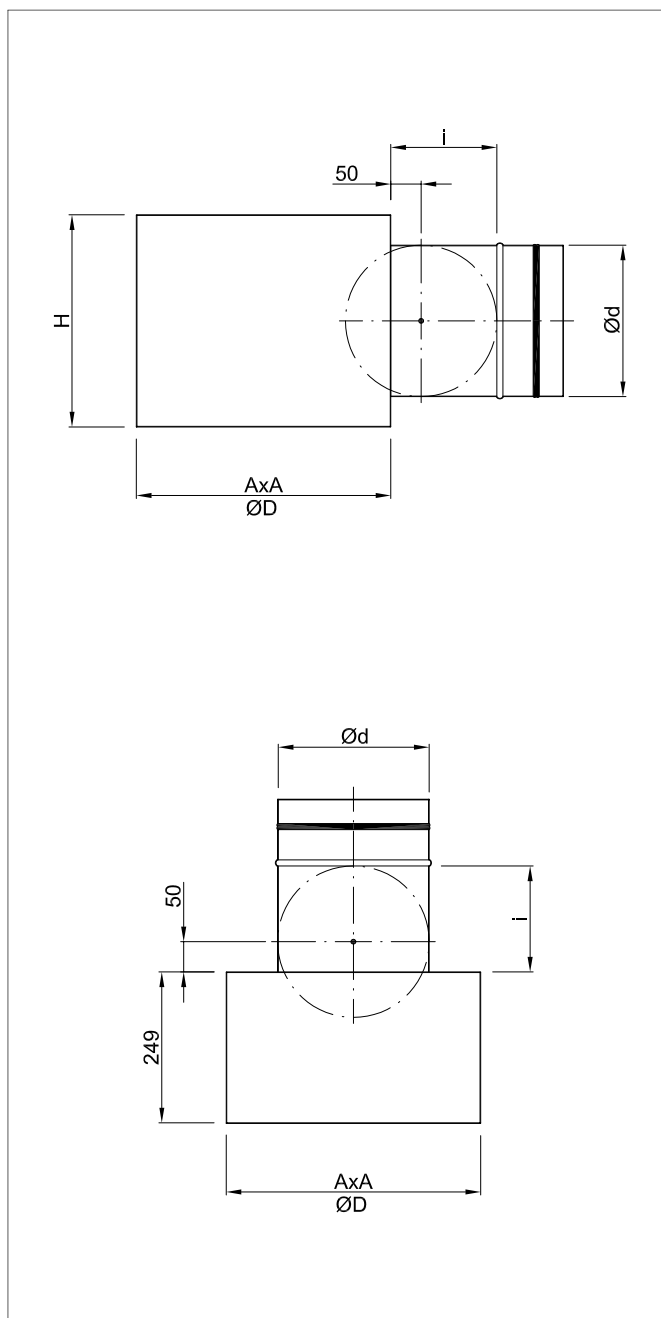


Разжимные ящики под вентиляционные головки KW/RD и KW/RDM



ОПИСАНИЕ

SR/KWRD это разжимные ящики для вентиляционных головок KW/RD и KW/ RDM. Выполняют функцию элементов стабилизирующих течение воздуха в также вызывают равномерный его приток на вентиляционную головку. Это тоже элемент соединяющий вентиляционную головку с вентиляционной установкой. Они изготовлены из оцинкованного листа, соединенного через ненагревательные соединения типа Clic-Clok.

Подключения ящиков к вентиляционной установке в боковой или верхней плоскости ящика.

Существует возможность изготовления ящиков внутренне изолированных термически и акустически каучуковым матом типа K-Flex.

По специальному заказу можем изготовить другие типы ящиков на основании рисунков поставленных заказчиком.

КОД ЗАКАЗА

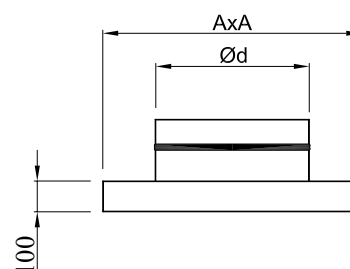
SR / KWRD - K - 300 - PZ - I - g

| | |
|----|---|
| b | боковое подключение |
| g | верхнее подключение |
| - | неизолированная |
| I | изолированная |
| - | без дроссельного клапана |
| PW | дроссельный клапан регулируемый изнутри |
| PZ | дроссельный клапан регулируемый снаружи |
| | величина |
| | тип и версия вентиляционной головки |
| SR | разжимный ящик |
| PS | переходник на spiro |

СТАНДАРТНЫЕ РАЗМЕРЫ

| величина | 300 | 400 | 500 | 600 |
|----------|-----|-----|-----|-----|
| A [мм] | 295 | 395 | 495 | 595 |
| H [мм] | 260 | 300 | 350 | 420 |
| Ød [мм] | 158 | 198 | 248 | 313 |
| ØD [мм] | 295 | 395 | 495 | 595 |
| i [мм] | 130 | 150 | 175 | 210 |

PS - Переходник на Spiro



Разжимные ящики под вентиляционные головки KW/RD и KW/RDM

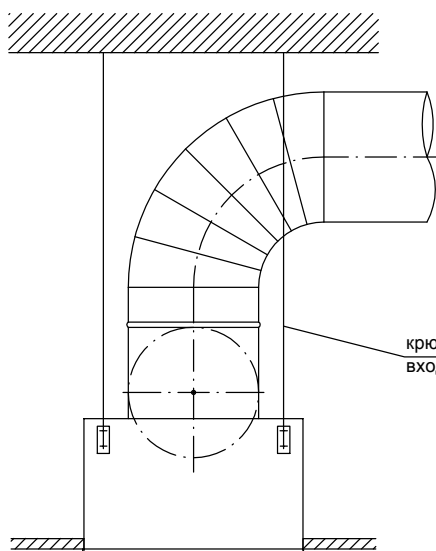
МОНТАЖ

Разжимные ящики SR/KWRD предназначены для застройки в пространстве подвесного потолка. Для этого следует оставить отверстие для застройки ящика размером $\varnothing D$ или $A \times A$. Ящик можно подвесить к самородному перекрытию при помощи надлежащих подвесков (нп. стержни, булавки и тп.) и монтажных стропов.

По специальному желанию заказчика производитель может оснастить ящик:

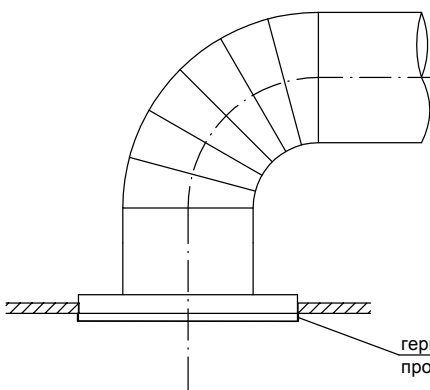
- 1) фабричными стропами
- 2) поперечиной с винтом предоставляющим возможность монтажа фронтальной плиты анемостата через один центральный болт.

монтаж в полном подвесном

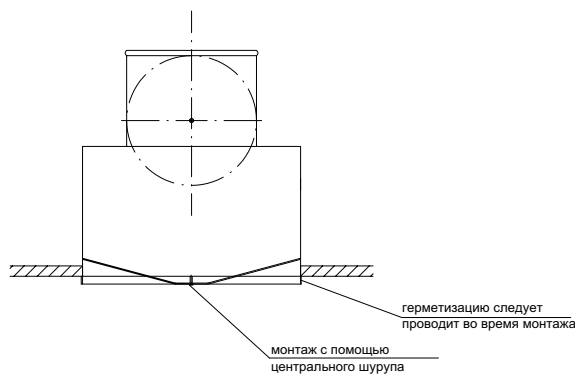


герметизацию следует проводить во время монтажа

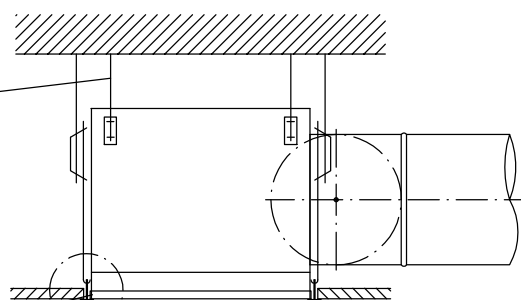
монтаж с переходник на spiro



монтаж с планкой и шурупом



монтаж в панельном перекрытии



герметизацию следует проводить во время монтажа

