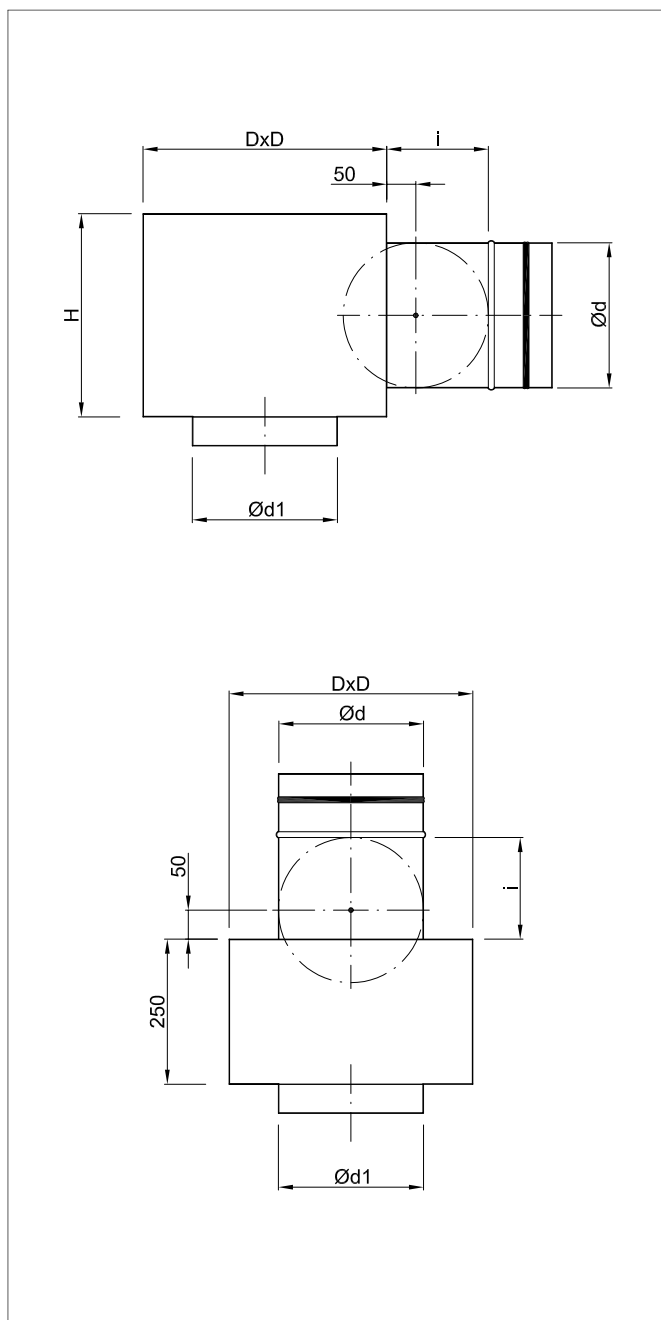


## Разжимные ящики под вентиляционные головки KPNS



### ОПИСАНИЕ

SR/KPNS это разжимные ящики для анемостатов KPNS. Они выполняют функцию элементов стабилизирующих поток воздуха и вызывают равномерный его приток на анемостат. Это тоже элементы, соединяющие анемостаты с вентиляционной установкой. Они изготовлены из оцинкованного листа, соединенного через ненагревательные соединения типа Clic-Clok.

Подключения ящиков к вентиляционной установке в боковой или верхней плоскости ящика.

Существует возможность изготовления ящиков внутренне изолированных термически и акустически каучуковым матом типа K-Flex.

По специальному заказу можем изготовить другие типы ящиков на основании рисунков поставленных заказчиком

### КОД ЗАКАЗА

SR / KPNS - 200 - PZ - I - g



### СТАНДАРТНЫЕ РАЗМЕРЫ

Величина	125	160	200	250	315	400
D [мм]	225	260	300	350	420	500
H[мм]	225	260	300	350	420	500
Ød [мм]	98	123	158	198	248	313
Ød1 [мм]	125	160	200	250	315	400
i [мм]	115	130	150	175	200	250

## Разжимные ящики под вентиляционные головки KPNS

### МОНТАЖ

Разжимные ящики SR/KPNS предназначены для застройки в плоскости подвесного потолка или свободного подвеса под саморонным перекрытием. В случае застройки в междупотолочном пространстве, следует оставить отверстие размером СхС вентиляционной головки. Ящик следует подвесить к саморонному перекрытию при помощи надлежащих подвесков (нп. стержни, булавки и тп.) и монтажных стропов. Закрепление вентиляционной головки KPNS к подвесному потолку.

По специальному желанию заказчика производитель может оснастить ящик фабричными стропами.

#### Монтаж к потолку

