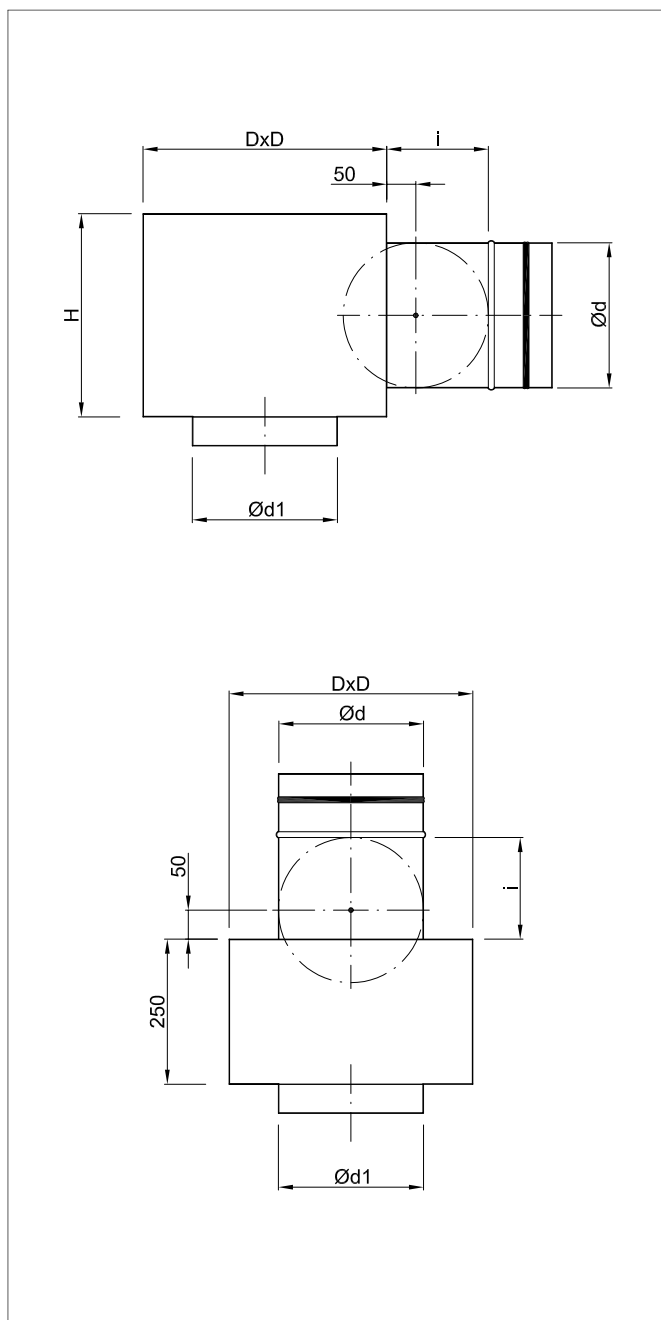


Разжимные ящики под потолочные решётки KPKN и KPKW



ОПИСАНИЕ

SR/KPKN это разжимные ящики для анемостатов KPKN KPKW. Они выполняют функцию элементов стабилизирующих поток воздуха и вызывают равномерный его приток на анемостат. Это тоже элементы, соединяющие анемостаты с вентиляционной установкой. Они изготовлены из оцинкованного листа, соединенного через ненагревательные соединения типа Clic-Clok.

Подключения ящиков к вентиляционной установке в боковой или верхней плоскости ящика.

Существует возможность изготовления ящиков внутренне изолированных термически и акустически каучуковым матом типа K-Flex.

По специальному заказу можем изготовить другие типы ящиков на основании рисунков поставленных заказчиком.

КОД ЗАКАЗА

SR / KPKN - 250 - PZ - I - g

- b боковое подключение
- g верхнее подключение
- неизолированная
- I изолированная
- без дроссельного клапана
- PW дроссельный клапан регулируемый изнутри
- PZ дроссельный клапан регулируемый снаружи
- величина
- тип вентиляционной головки

СТАНДАРТНЫЕ РАЗМЕРЫ

Величина	100	125	160	200	250	315	400
D [мм]	200	225	260	300	350	420	500
H [мм]	200	225	260	300	350	420	500
Ød [мм]	78	98	123	158	198	248	313
Ød1 [мм]	100	125	160	200	250	315	400
i [мм]	90	100	115	130	150	175	200

Разжимные ящики под потолочные решётки KPKN и KPKW

МОНТАЖ

Разжимные ящики SR/KPKN предназначены для застройки в плоскости подвесного потолка или свободного подвеса под саморонным перекрытием. В случае застройки в междупотолочном пространстве, следует оставить отверстие размером $l \times l$ для данной решётки. Подключение решётки к ящику сделать при помощи заклёпок или винтов. Ящик следует подвесить к саморонному перекрытию при помощи надлежащих подвесков (нп. стержни, булавки и тп..) и монтажных стропов.

По специальному желанию заказчика производитель может оснастить ящик фабричными стропами.

