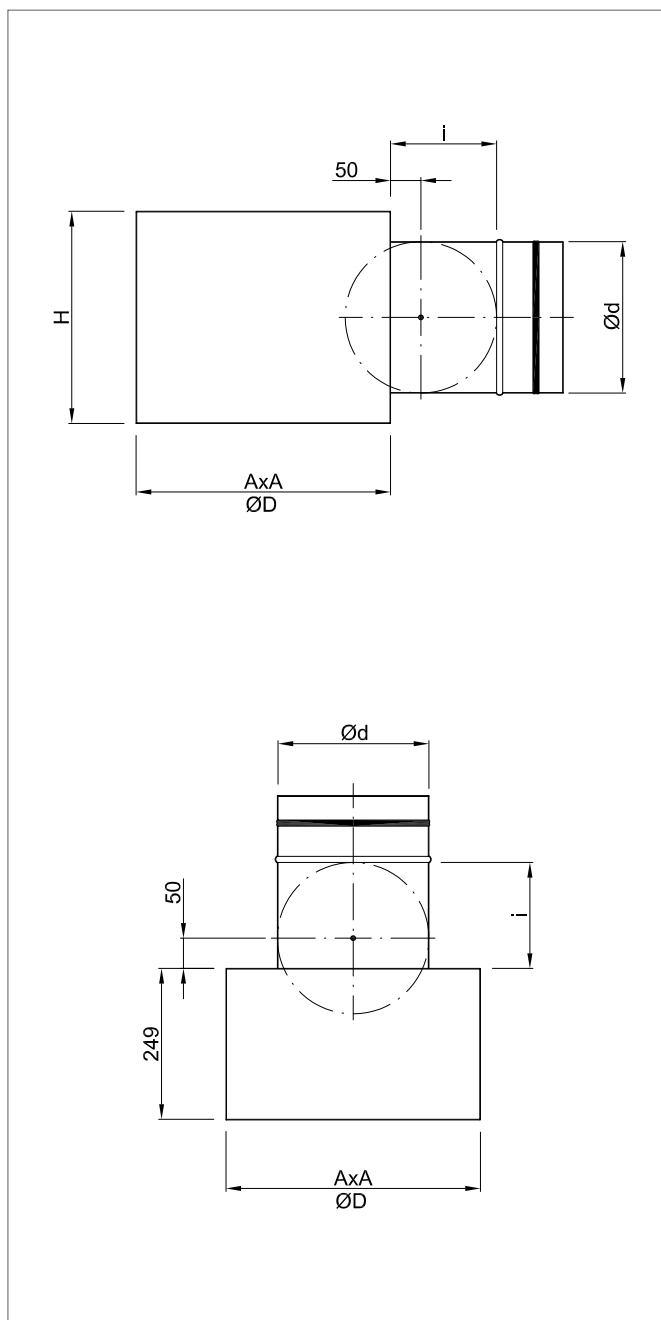


Разжимные ящики под анемостаты ANW и AWW



ОПИСАНИЕ

SR/ANW и SR/AWW это разжимные ящики для анемостатов

ANW и AWW. Выполняют функцию элементов стабилизирующих течение воздуха в также вызывают равномерный его приток на анемостат. Это тоже элемент соединяющий анемостат с вентиляционной установкой. Они изготовлены из оцинкованного листа, соединенного через ненагревательные соединения типа Clic-Clok.

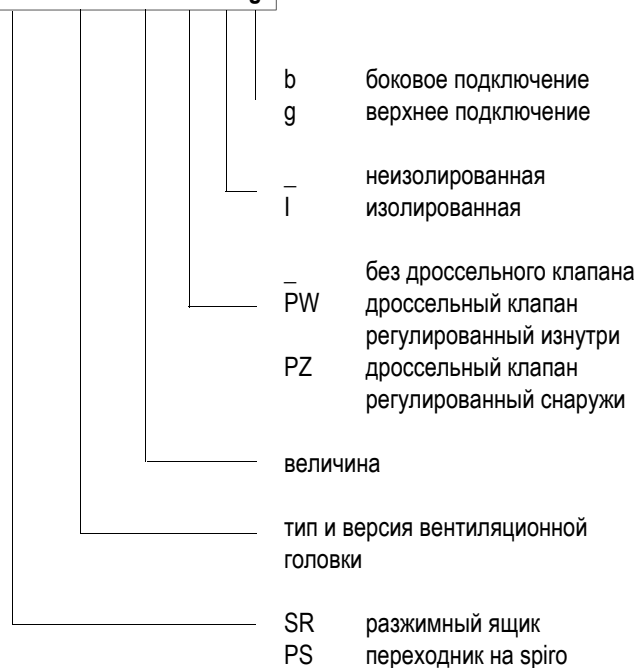
Подключения ящиков к вентиляционной установке в боковой или верхней плоскости ящика.

Существует возможность изготовления ящиков внутренне изолированных термически и акустически каучуковым матом типа K-Flex.

По специальному заказу можем изготовить другие типы ящиков на основании рисунков поставленных заказчиком.

КОД ЗАКАЗА

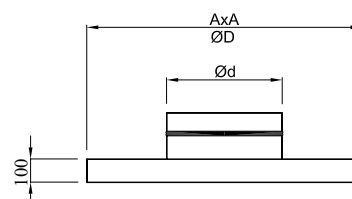
SR/ANW-K-200-PZ-I-g



СТАНДАРТНЫЕ РАЗМЕРЫ

величина	300	400	500	600	625	825
A [mm]	293	393	493	593	620	820
H [mm]	260	300	300	350	350	400
Ød [mm]	158	198	198	248	313	398
ØD [mm]	295	395	495	595	620	820
i [mm]	130	150	150	175	175	200

PS - Переходник Spiro



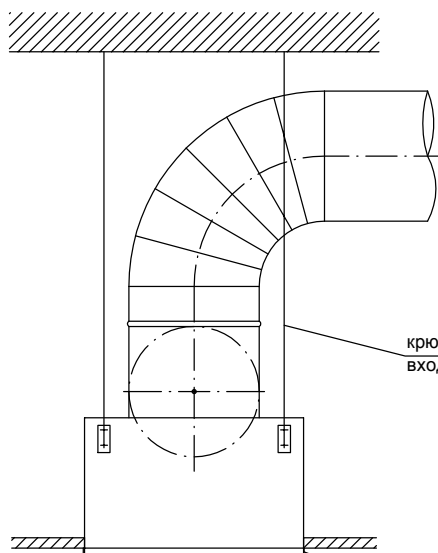
МОНТАЖ

Разжимные ящики SR/ANW и SR/AWW предназначены для застройки в пространстве подвесного потолка. Для этого следует оставить отверстие для застройки ящика размером $\varnothing D$ lub $A \times A$. Ящик можно подвесить к самородному перекрытию при помощи надлежащих подвесков (нп. стержни, буловки и тп.) и монтажных стропов. В случае монтажа в полном подвесном перекрытии ящик установить таким образом, чтобы его края выставляли на около 12 мм перед площадь потолка.

По специальному желанию заказчика производитель может оснастить ящик:

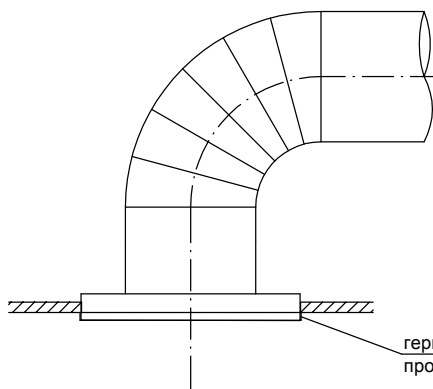
- 1) фабричными стропами
- 2) кронштейн ящика предоставляющий возможность монтажа фронтальной плиты анемостата через один центральный болт.

монтаж в полном подвесном



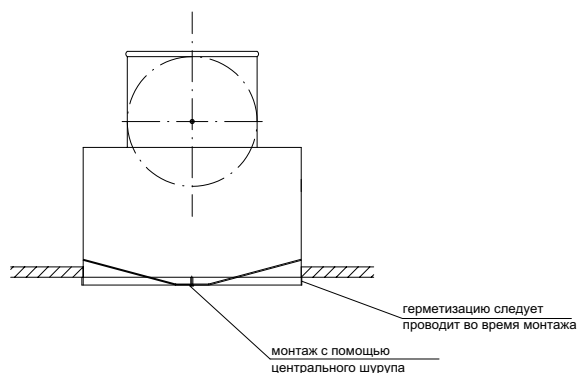
герметизацию следует проводить во время монтажа

монтаж с переходник на spiro



герметизацию следует проводить во время монтажа

монтаж с планкой и шурупом



монтаж в панельном перекрытии

