

Потолочные вентиляционные головки подвижными соплами



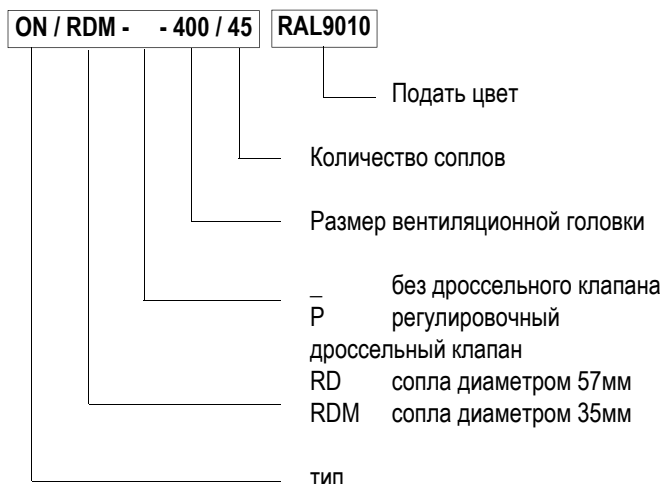
ОПИСАНИЕ

ON/RD и ON/RDM это круглые потолочные вентиляционные головки с подвижными круглыми соплами, стандартно оснащены разжимным ящиком с боковым подключением. Предназначены для средне- и маломощных установок, для монтажа в заметных подпотолочных установках. Сопла диаметром 57мм (RD) и 35мм (RDM) имеют выпуск в синусоидальной форме, что вызывает большое рассеяние струи. Возможность установки выпуска воздуха с соплов в любом направлении позволяет формировать любого профиля струи раздающего воздуха. Вентиляционная головка приспособлена для работы с постоянным или переменным потоком воздуха. Воздух может нагнетаться при температуре выше или ниже температуры в помещении.

КОРОТКАЯ ХАРАКТЕРИСТИКА

- любое формирование профиля струи воздуха (360°)
- простое рассеяние вертикальной струи
- возможность физического вихря струи
- возможность одновременного надува воздуха в вертикальной и горизонтальной плоскостях
- высокий показатель индуктивности
- воздухораздающие сопла изготовлены из высококачественного пластика ABS, стандартно белого цвета
- в вентиляционных головках применяются сопла диаметром 35мм (RDM) и 57мм (RD). Производительность соплов это 6 и 9 м³/ч при 30 dB(A)
- возможность монтажа в открытых подпотолочных установках
- вентиляционные головки стандартно окрашиваются в цвет RAL9010
- по специальному заказу существует возможность изготовления любого размера и окрасить в любой цвет из палитры RAL

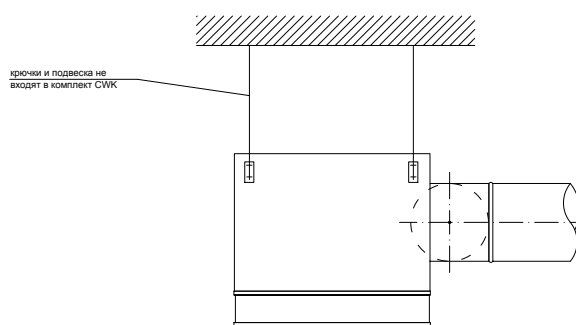
КОД ЗАКАЗА



МОНТАЖ

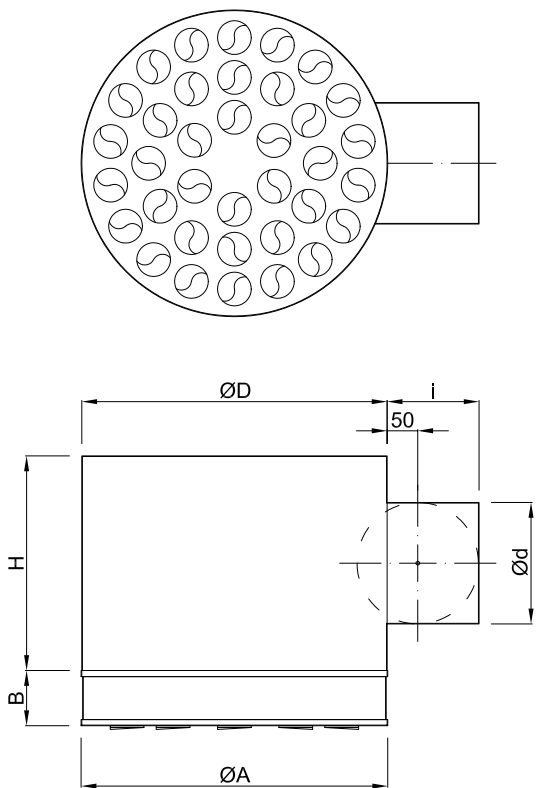
Вентиляционные головки ON/RD, ON/RDM предназначены для монтажа в заметных подпотолочных установках. Следует подвешивать их к самородному перекрытию при помощи надлежащих подвесков (нп. Стержни, булавки, и тп.) и монтажных стропов.

По специальному желанию производитель может оснастить вентиляционную головку фабричными стропами.

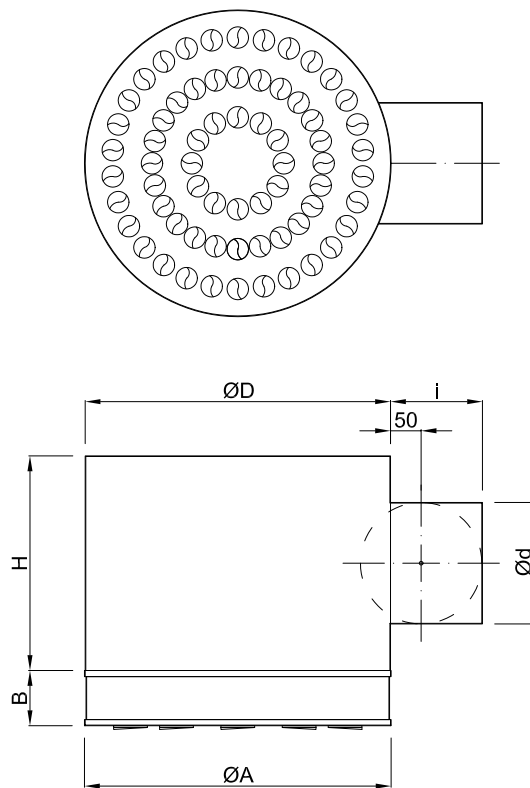


Потолочные вентиляционные головки подвижными соплами

Вентиляционные головки ON/RD



Вентиляционные головки ON/RDM



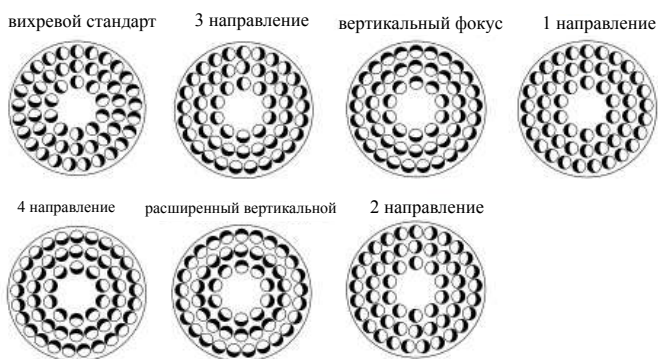
СТАНДАРТНЫЕ РАЗМЕРЫ

величина	300	400	500	600	700	700
ØA [mm]	300	400	500	600	700	700
B [mm]	60	60	90	90	90	90
Ød [mm]	98	123	158	198	248	313
ØD [mm]	298	398	498	598	698	698
H [mm]	275	300	350	400	450	450
i [mm]	115	130	150	175	200	200
Кол. соплов	14	21	36	50	77	77

СТАНДАРТНЫЕ РАЗМЕРЫ

величина	300	400	500	600	700	700
ØA [mm]	300	400	500	600	700	700
B [mm]	60	60	90	90	90	90
Ød [mm]	98	123	158	198	250	313
ØD [mm]	298	398	498	598	698	698
H [mm]	275	300	350	400	450	450
i [mm]	115	130	150	175	200	200
Кол. соплов	28	45	76	108	143	143

возможность установки сопла диффузор



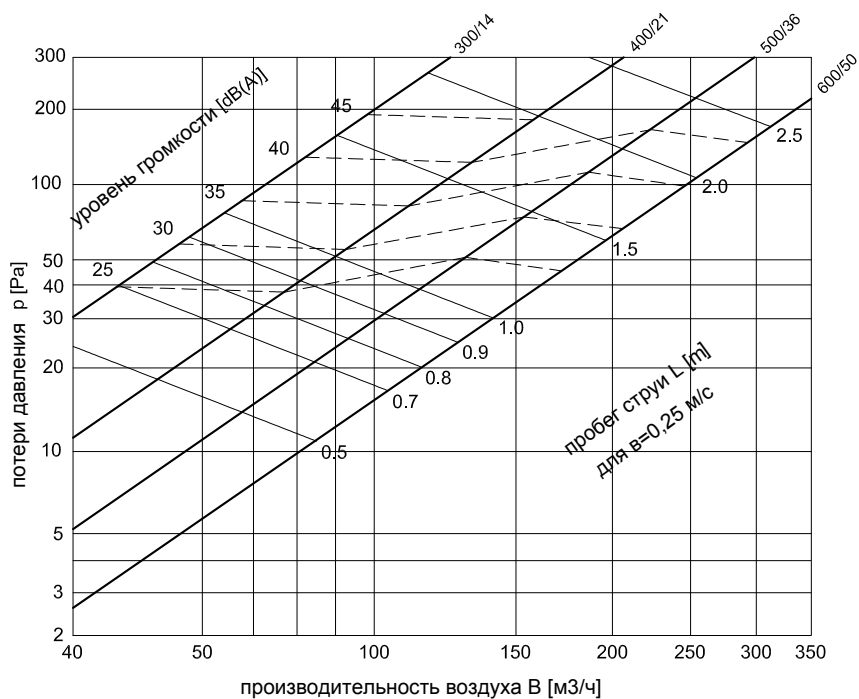
Потолочные вентиляционные головки подвижными соплами

ХАРАКТЕРИСТИКА

На диаграммах представлены производительность воздуха V (м³/ч), потери давления p (Pa), пробег струи L (м) для окончательной скорости 0.25 м/с и уровень громкости [dB(A)].

Указанный пробег струи касается изотермического надува воздуха.

Вентиляционные головки ON/RD



Потолочные вентиляционные головки подвижными соплами

Вентиляционные головки ON/RDM

