

Круглые воздухоподающие анемостаты

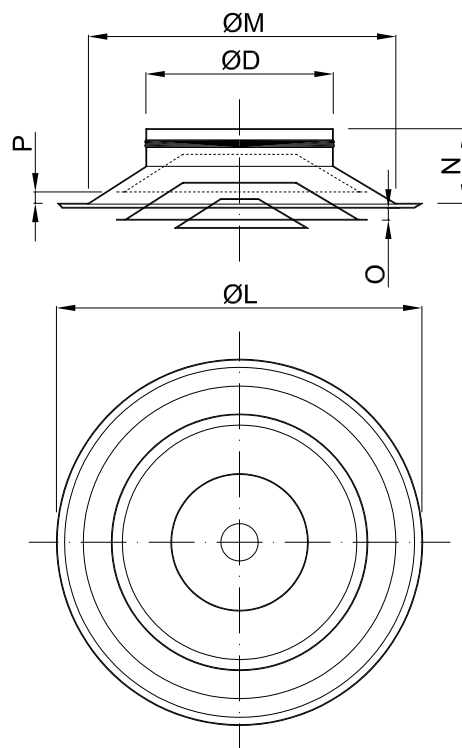


ОПИСАНИЕ

OAN это круглые воздухоподающие анемостаты, предназначены для для средне- и маломощных установок. Они приспособлены для работы с постоянным или переменным притоком воздуха. Воздух может нагнетаться в вертикальной или горизонтальной плоскостях. Благодаря этому OAN можно применить как для отопления так и охлаждения помещений в комфортабельных или промышленных объектах. Анемостаты предоставляют возможность надува большого количества воздуха. Рекомендуется монтаж в плоскости потолка.

КОРОТКАЯ ХАРАКТЕРИСТИКА

- большой поток воздуха
- возможность надува воздуха в горизонтальной или вертикальной плоскостях (отопление или охлаждение)
- анемостаты изготовлены из оцинкованного листа, стандартно окрашиваются в цвет RAL 9010
- возможность монтажа с разжимным ящиком SR/OAN или непосредственно в вентиляционный провод.
- по специальному заказу существует возможность окрасить в любой цвет из палитры RAL

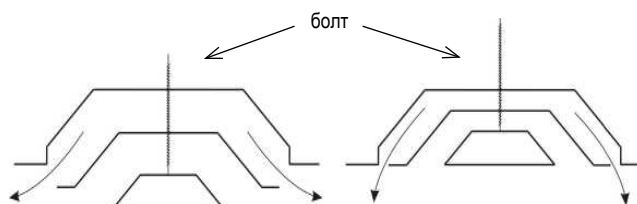
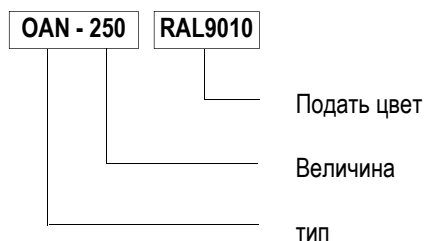


СТАНДАРТНЫЕ РАЗМЕРЫ

Величина	Ø L [мм]	Ø D [мм]	Ø M [мм]	N [мм]	O [мм]	P [мм]	Масса [кг]
125	305	124	270	82	9,5	10	1,0
160	305	159	270	82	13	10	1,0
200	378	199	330	84	14	13	1,5
250	477	249	420	99	17	16	2,2
315	591	314	530	116	20	20	3,4
400	690	398	630	128	24	24	5,1

Ø M - размер монтажного отверстия

КОД ЗАКАЗА



Круглые воздухоподающие анемостаты

МОНТАЖ

Анемостаты OAN можно установить непосредственно в вентиляционном канале круглого разреза или до разжимного ящика SR/OAN. В обоих случаях до установки следует использовать заклепки и винты.

ХАРАКТЕРИСТИКА

На диаграмме представлены производительность воздуха V (м³/ч), потери давления p (Па), пробег струи L (м) для окончательной скорости 0.25 м/с и уровень громкости [dB(A)].

Пробег струи касается изотермического надува воздуха.

