

Выпорные вентиляционные головки малых потоков



ОПИСАНИЕ

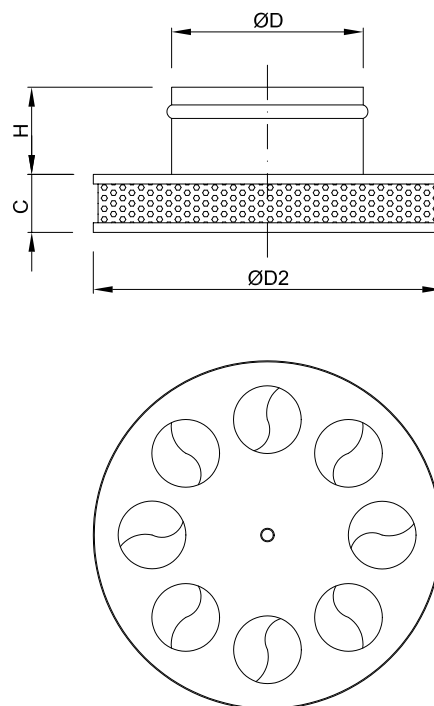
NWMP-2 это выпорные вентиляционные головки малых потоков круглого строения, предназначены для надува малого количества воздуха непосредственно в зону пребывания людей. Вентиляционные головки устанавливаются в ступенях между определенными уровнями пола, в помещениях типа: театральные залы, залы кино или аудитории. Воздух должен нагнетаться при температуре ниже температуры в помещении. Поток воздуха можно регулировать при помощи дроссельного клапана, расположенного на питательном канале.

КОРОТКАЯ ХАРАКТЕРИСТИКА

- надув небольшого количества воздуха непосредственно в зону пребывания
- профиль выхода струи благодаря синусоидальным соплам типа RDM (8 шт.)
- простой монтаж
- не требует эксплуатационного обслуживания
- вентиляционные головки изготовлены из стального оцинкованного листа
- стандартно окрашиваются в цвет RAL9010
- по специальному заказу существует возможность окрасить их в любой цвет из палитры RAL

МОНТАЖ

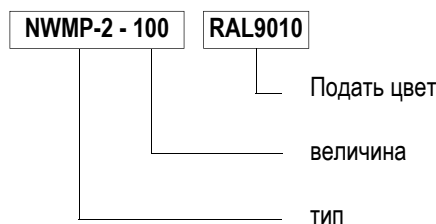
Вентиляционные головки NWMP-2 устанавливаются в ступенях между отдельными уровнями пола, непосредственно в вентиляционном канале круглого сечения прикреплены при помощи заклепок.



СТАНДАРТНЫЕ РАЗМЕРЫ

Величина	Ø D [мм]	Ø D2 [мм]	C [мм]	H [мм]
100	99	180	30	45

КОД ЗАКАЗА

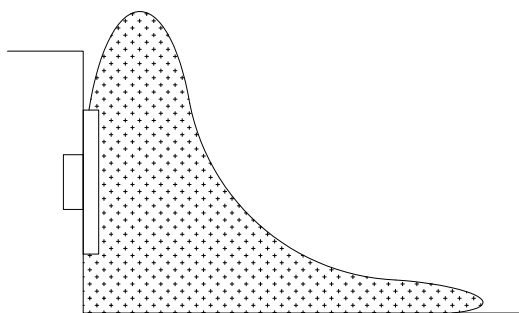


Выпорные вентиляционные головки малых потоков

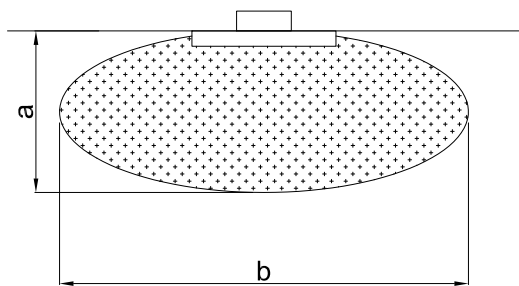
ХАРАКТЕР НАДУВА ВОЗДУХА

На рисунках представлено характер распространения струи проникающего в помещение воздуха.

Величины „а” и „b” представляют размер зоны, в которой скорость воздуха составляет 0.2 м/м для надува воздуха при температуре ниже температуры в помещении 3°C.



Вид сбоку



Вид сверху

ХАРАКТЕРИСТИКИ

На диаграмме представлены: производительность воздуха V (м³/ч), потери давления p (Pa), пробег струи величины „а” и „b” (м) для окончательной 0.2 м/с а также уровень громкости [dB(A)].

