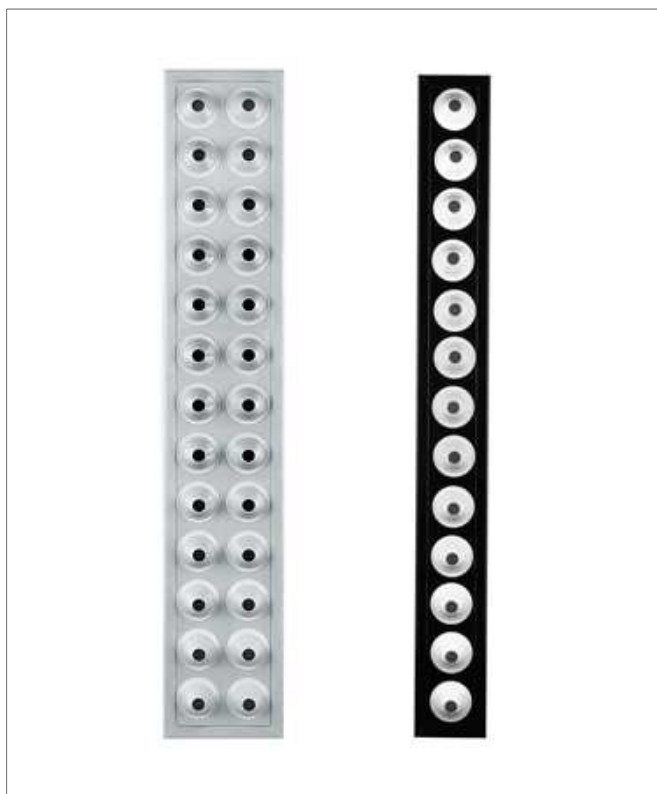


Щелевые вентиляционные головки с коническими соплами



ОПИСАНИЕ

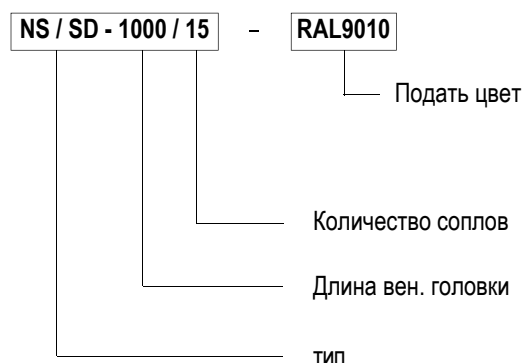
NS/SD щелевые вентиляционные головки с коническими соплами, предназначены для средне- и маломощных установок. Вентиляционные головки специально спроектированы для сохранения строительных площадей свободных от испарения окна, стены и тп. В связи со стабильной струей воздуха вентиляционные головки NS/SD пригодны для работы с постоянным или переменным потоком воздуха.

Стандартно производятся в версии с одним (1) или двумя (2) рядами соплов. Дополнительно вентиляционные головки могут быть оснащены декоративной алюминиевой рамкой.

КОРОТКАЯ ХАРАКТЕРИСТИКА

- вентиляционные головки изготовлены из оцинкованного листа с одним (1) или двумя (2) рядами конических алюминиевых соплов
- возможность монтажа отдельных вентиляционных головок в ряду
- возможность монтажа с разжимным ящиком SR/NSSD
- вентиляционные головки дополнительно оснащены алюминиевой декоративной рамкой
- вентиляционные головки стандартно окрашиваются в цвет RAL9010
- по специальному заказу существует возможность изготовления любого размера и окрасить в любой цвет из палитры RAL

КОД ЗАКАЗА



МОНТАЖ

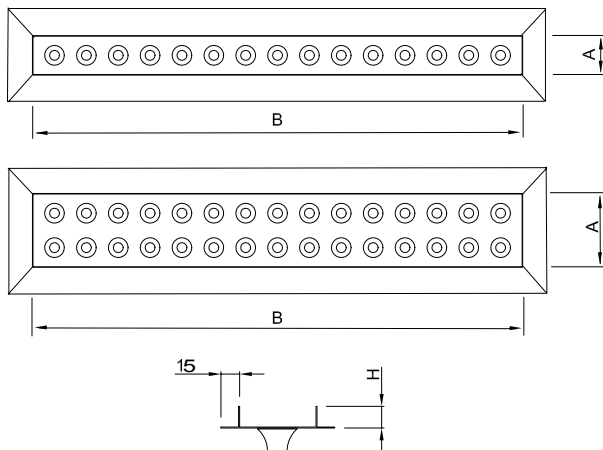
Щелевые вентиляционные головки NS/SD приспособлены для монтажа с разжимным ящиком SR/NSSD. Закрепление вентиляционной головки к коробке следует сделать при помощи заклепок или винтов, одновременно помня об уплотнении соединения, нп. Силиконовой прокладкой.

Вентиляционные головки можно установить без разжимного ящика, непосредственно к плоскости потолка или стены. В таком случае следует сделать монтажное отверстие надлежащих размеров (А x В), всунуть в него фронтальную плиту вентиляционной головки, закрепить его при помощи надлежащих болтов или винтов через монтажные отверстия в рамке.

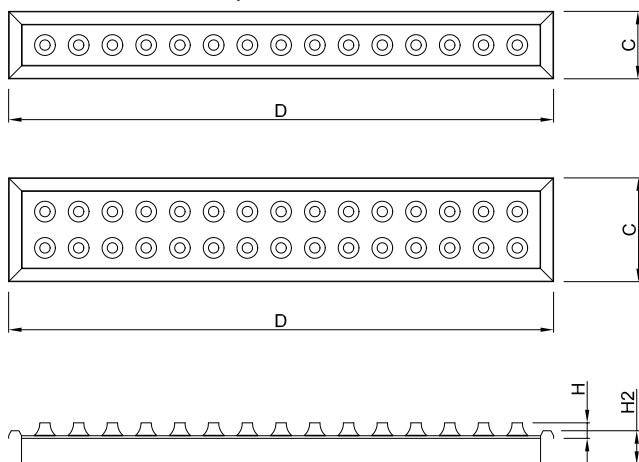
Небольшая высота застройки вентиляционных головок позволяет их применить в низких пространствах между перекрытиями, особенно для монтажа в подвесных потолках.

Щелевые вентиляционные головки с коническими соплами

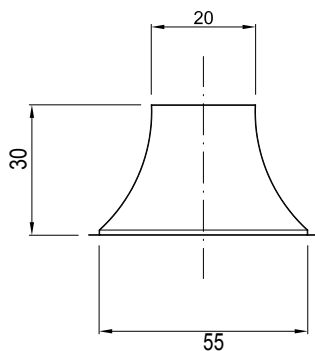
Вентиляционные головки NS/SD



Вентиляционная головка NS/SD R



Dysza stożkowa SD



СТАНДАРТНЫЕ РАЗМЕРЫ

Вен. головка NS/SD	A [мм]	B [мм]	C [мм]	D [мм]	H [мм]	H2 [мм]	Ilość dysz
1000/13	80	1000	110	1030	20	50	13
1000/26	150	1000	180	1030	20	50	26
1500/20	80	1500	110	1530	20	50	20
1500/39	150	1500	180	1530	20	50	39
2000/26	80	2000	110	2030	20	50	26
2000/52	150	2000	180	2030	20	50	52

ХАРАКТЕРИСТИКА

На диаграммах представлены производительность воздуха V (м³/ч), потери давления p (Pa), пробег струи L (m) для окончательной скорости 0.25 м/с и уровень громкости [dB(A)].

Указанные величины пробега струи касаются изотермического надува воздуха.

