

Потолочные вентиляционные головки с абсолютным фильтром



ОПИСАНИЕ

Вентиляционные потолочные головки NFA/OG с абсолютным фильтром HEPA предназначены для надува воздуха в помещениях, к которым применяются высокие требования чистоты и стерильности воздуха в медицине, лабораторной технике, биологии, а также продукции высокой степени чистоты.

NFA/OG это вентиляционные головки с корпусом из стального листа, который стандартно окрашивается в цвет RAL 9010 с круглым верхним присоединительным патрубком. Применение дополнительных боковых креплений корпуса предотвращает его расщеплению, а система восьмиточечного крепления фильтра обеспечивает плотное и равномерное его осаднение в вентиляционной головке. Вентиляционная головка оснащена измерительными насадками, предоставляющими возможность определить степень загрязнения фильтра.

Примененные фильтры являются абсолютными фильтрами класса H13 и H14 по норме PN-EN 1822 (PN-B-76003) с рамкой из вытяжных алюминиевых профилей с односторонним наклеенным уплотнением из неопрена

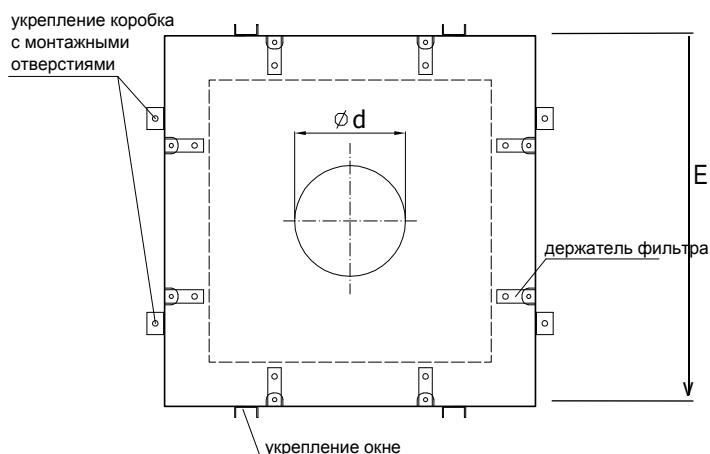
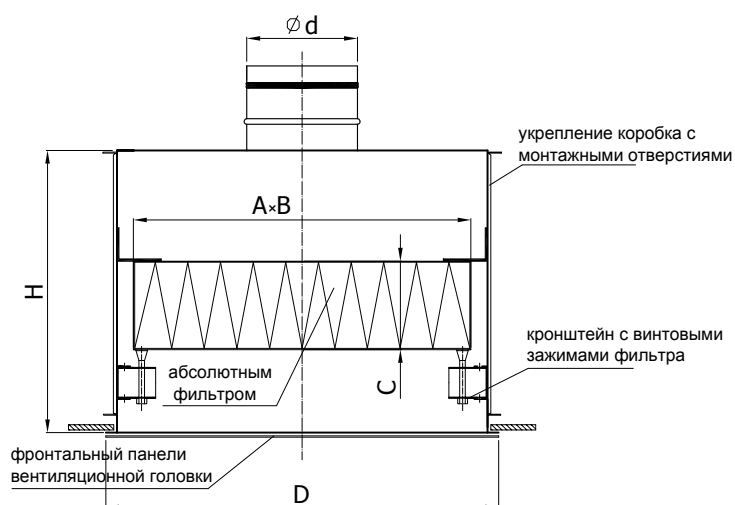
NFA/OG могут быть оснащены четырьмя типами элементов nawiewnych, являющихся фронтальной панелью вентиляционной головки:

- AN квадратный анемостат
- KWBP перфорированная решётка
- ANW вращательный анемостат с лямельками
- NW вращательная вентиляционная головка

согласно каталогу продуктов, которые стандартно окрашиваются в цвет RAL 9010.

КОРОТКАЯ ХАРАКТЕРИСТИКА

- в стандарте вентиляционные головки не имеют пресостатов
- фронтальная панель изготовлена из оцинкованного листа
- по специальному заказу существует возможность окрасить фронтальные панели в любой цвет из палитры RAL



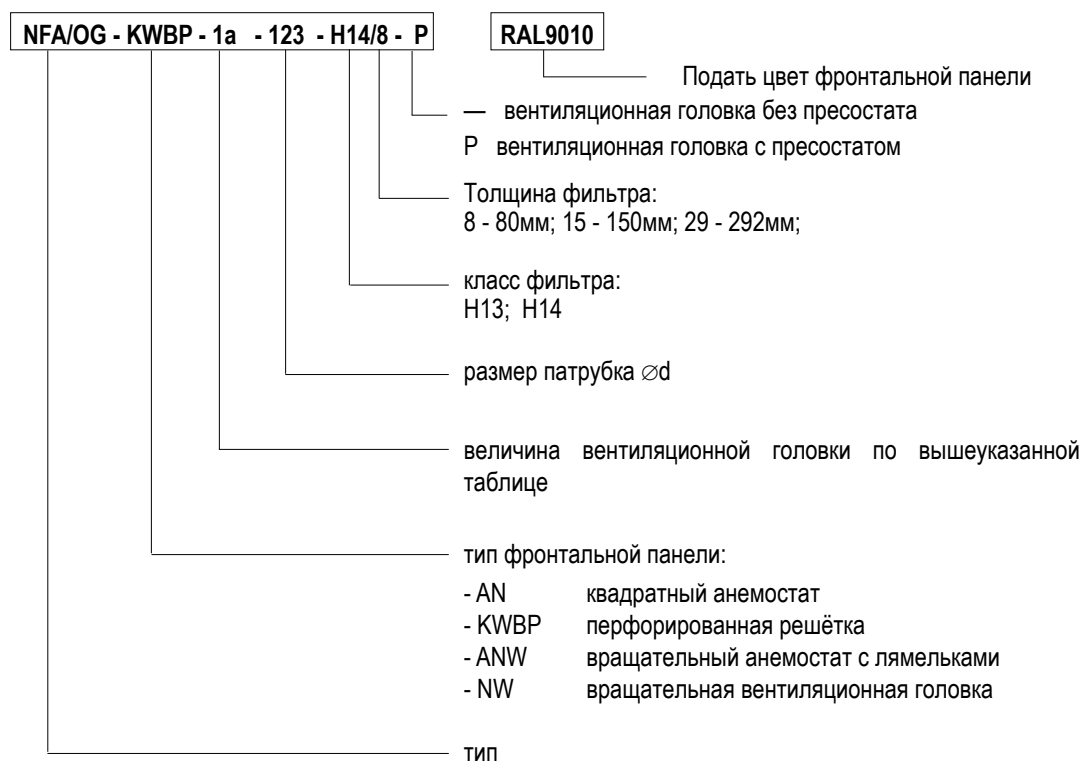
Потолочные вентиляционные головки с абсолютным фильтром

СТАНДАРТНЫЕ РАЗМЕРЫ

величина	внешний размер фильтра [мм]		Ød [мм]				H [мм]	□D [мм]	E [мм]
	A×B	C	123	148	158	198			
1a	305×305	80	123	148	158	198	296	385	335
1b		150	148				368		
2a	457×457	80	148	158	198	248	298	537	487
2b		150	198		248	298	368		
3a	575×575	80	198		248	298	296	655	605
3b	575×575	150	198	248		298	368	655	605
4a	610×610	80	198	248		298	296	690	640
4b		150	198	248		298	368		
4c		292	298				510		

A×B - внешний размер фильтра
 C - толщина фильтра
 H - высота вентиляционной головки
 □D - размер фронтальной панели
 Ød - диаметр подключения

КОД ЗАКАЗА

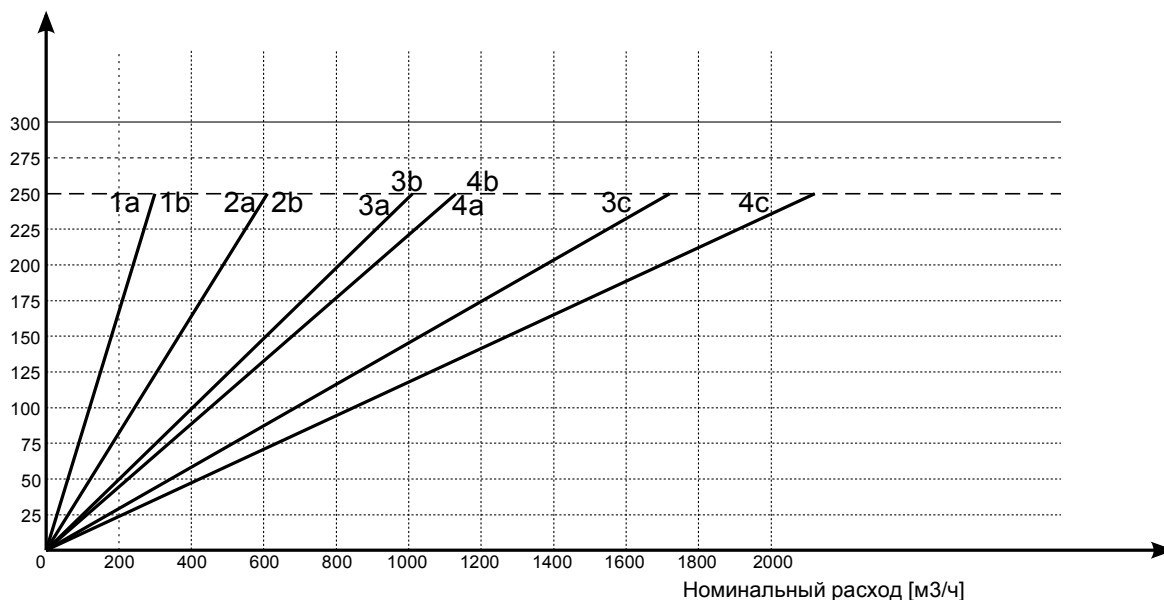


Потолочные вентиляционные головки с абсолютным фильтром

Характеристика

На диаграммах представлены производительность воздуха V (м³/ч) и падение давления Δp (Па).

сопротивление течения, Па



МОНТАЖ

Вентиляционные головки NFA/OG предназначены для застройки в плоскости подвесного потолка. Их можно подвешивать к самородному перекрытию при помощи надлежащих подвесков (нп. стержни, булавки, и. тп.) и монтажных подвесков или стропов, или прикрепить непосредственно к плоскости подвесного потолка.

По специальному желанию заказчика производитель может оснастить ящик фабричными стропами

МОНТАЖ К САМОРОДНОМУ ПЕРЕКРЫТИЮ

