

Потолочные вентиляционные головки с абсолютным фильтром



ОПИСАНИЕ

Вентиляционные потолочные головки NFA/OB с абсолютным фильтром HEPA предназначены для надува воздуха в помещениях к которым применяются высокие требования чистоты и стерильности воздуха в медицине, лабораторной технике, биологии, а также продукции высокой степени чистоты.

NFA/OB это вентиляционные головки с корпусом из стального листа, который стандартно окрашивается в цвет RAL 9010 с круглым боковым присоединительным патрубком. Применение дополнительных боковых креплений корпуса предотвращает его расплотнению, а система восьмиточечного крепления фильтра обеспечивает плотное и равномерное его осаждение в вентиляционной головке. Вентиляционная головка оснащена измерительными насадками, предоставляющими возможность определить степень загрязнения фильтра.

Примененные фильтры являются абсолютными фильтрами класса H13 и H14 согласно норме PN-EN 1822 (PN-B-76003) с рамкой из вытяжных алюминиевых профилей с односторонним наклеенным уплотнением из неопрена.

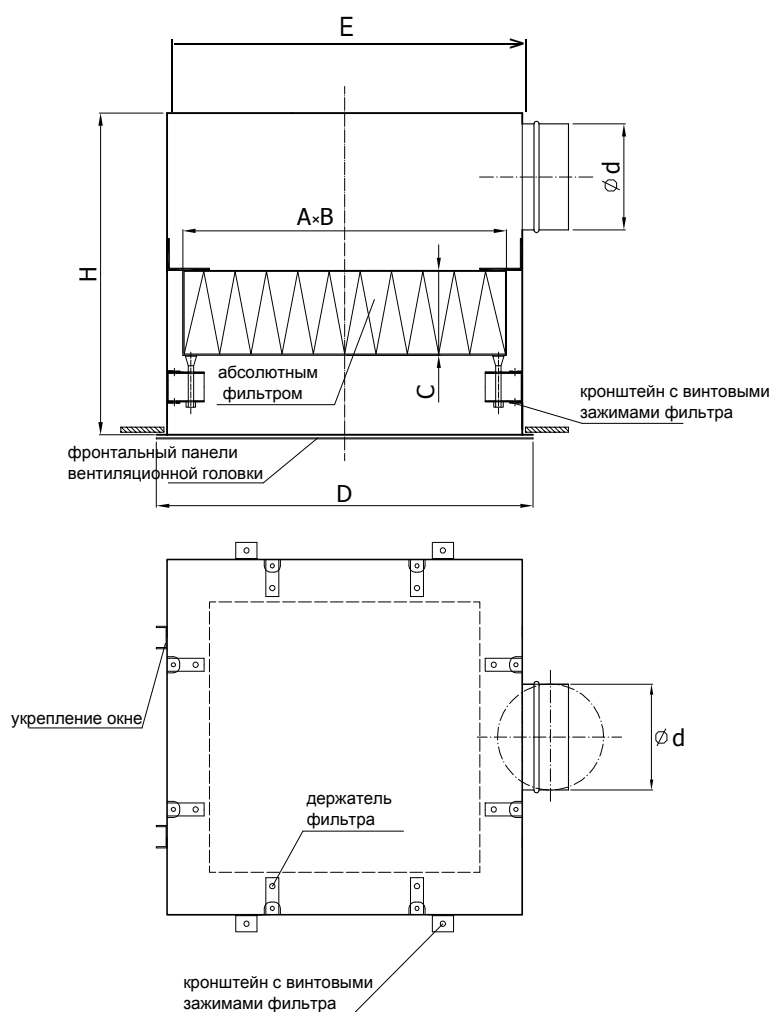
NFA/PB могут быть оснащены четырьмя типами воздухоподающих элементов, являющихся фронтальной панелью вентиляционной головки:

- AN квадратный анемостат
- KWBP перфорированная решётка
- ANW вращательный анемостат с лямельками
- NW вращательная вентиляционная головка

согласно каталогу продуктов, которые стандартно окрашиваются в цвет RAL 9010.

КОРОТКАЯ ХАРАКТЕРИСТИКА

- в стандарте вентиляционные головки не имеют пресостатов
- фронтальная панель изготовлена из оцинкованного листа
- по специальному заказу существует возможность окрасить фронтальные панели в любой цвет из палитры RAL



Потолочные вентиляционные головки с абсолютным фильтром

СТАНДАРТНЫЕ РАЗМЕРЫ

КОД ЗАКАЗА

величина	размер фильтра [мм]		Ød	H [мм]	□D [мм]	E [мм]
	A×B	C				
1a	305×305	80	123	425	340	335
1b		150	148	450		
2a	457×457	80	198	425	490	487
2b		150	198	500		
3a	575×575	80	198	425	610	605
3b	575×575	150	198	600	610	605
4a	610×610	80	198	425	645	640
4b		150	298	600		
4c		292	348	792		

A×B - внешний размер фильтра
 C - толщина фильтра
 H - высота вентиляционной головки
 □D - размер фронтальной панели
 Ød - диаметр подключения

NFA/OB - NW - 1a - 123 - H14/8 - P

RAL9010

Подать цвет фронтальной панели
 — вентиляционная головка без пресостата
 P вентиляционная головка с пресостатом

Толщина фильтра:
 8 - 80мм; 15 - 150мм; 29 - 292мм;

класс фильтра:
 H13; H14

размер патрубка Ød

величина вентиляционной головки по таблице

Тип фронтальной панели:

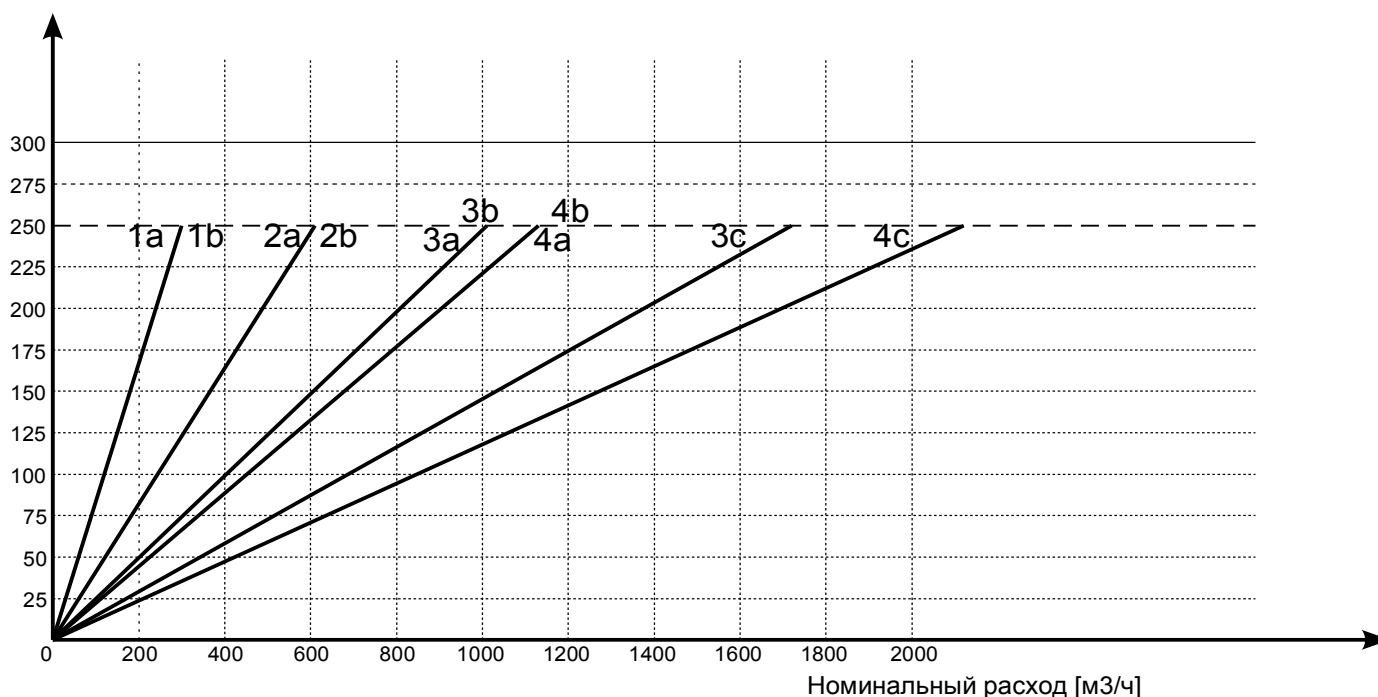
- AN квадратный анемостат
- KWBP перфорированная решётка
- ANW вращательный анемостат с лямельками
- NW вращательная вентиляционная головка

тип вентиляционной головки

Характеристика

На диаграммах представлены производительность воздуха V (м³/ч) и падение давления Δр (Па).

сопротивление течения, Pa



Потолочные вентиляционные головки с абсолютным фильтром

МОНТАЖ

Вентиляционные головки NFA/OB предназначены для застройки в плоскости подвесного потолка. Их можно подвешивать к самородному перекрытию при помощи надлежащих подвесков (нп. стержни, булавки, и. тп.) и монтажных подвесков или стропов, или прикрепить непосредственно к плоскости подвесного потолка.

По специальному желанию заказчика производитель может оснастить ящик фабричными стропами

МОНТАЖ К САМОРОДНОМУ ПЕРЕКРЫТИЮ

