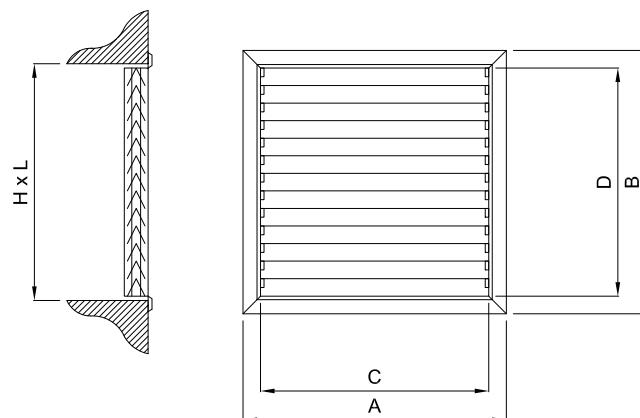


## Выравнивающие вентиляционные решётки



### ОПИСАНИЕ

KWW это выравнивающие вентиляционные решётки оснащены неподвижными алю миниевы ми рулями закрывающими по мещения.

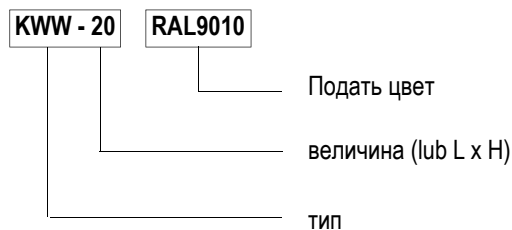
### КОРОТКАЯ ХАРАКТЕРИСТИКА

- выравнивание давления между помещениями
- неподвижные рули
- решётки полностью изготовлены из алюминиевых профилей
- решётки стандартно изготавливаются в 81 размерах
- стандартно окрашиваются в цвет RAL9010
- по специальному заказу существует возможность изготовления решёток любого размера и окрасить в любой цвет из палитры RAL
- указанные размеры решёток являются размерами монтажного отверстия
- возможность применения пружин вместо монтажных отверстий.

### МОНТАЖ

Решётки KWW устанавливаются непосредственно в вентиляционном канале или стене при помощи винтов или болтов. В случае монтажа в стене следует сделать монтажное отверстие размером L x H данной решётки. Соединения между решёткой и стеной или каналом следует уплотнить. Существует возможность монтажа решётки без использования болтов, только при помощи пружин.

### КОД ЗАКАЗА



## Выравнивающие вентиляционные решётки

### СТАНДАРТНЫЕ РАЗМЕРЫ

|        | 1   | 2   | 3   | 4   | 5   | 6   | 7   | 8   | 9   | 10  | 11  | 12  | 13  | 14  | 15  | 16  | 17  | 18  |
|--------|-----|-----|-----|-----|-----|-----|-----|-----|-----|-----|-----|-----|-----|-----|-----|-----|-----|-----|
| A [мм] | 150 | 175 | 200 | 250 | 300 | 350 | 450 | 550 | 650 | 150 | 175 | 200 | 250 | 300 | 350 | 450 | 550 | 650 |
| B [мм] | 150 |     |     |     |     |     |     |     |     | 175 |     |     |     |     |     |     |     |     |
| G [мм] | 100 | 125 | 150 | 200 | 250 | 300 | 400 | 500 | 600 | 100 | 125 | 150 | 200 | 250 | 300 | 400 | 500 | 600 |
| H [мм] | 100 |     |     |     |     |     |     |     |     | 125 |     |     |     |     |     |     |     |     |
| n      | 2   |     |     |     |     |     | 4   |     |     | 2   |     |     |     |     |     | 4   |     |     |

|        | 19  | 20  | 21  | 22  | 23  | 24  | 25  | 26  | 27  | 28  | 29  | 30  | 31  | 32  | 33  | 34  | 35  | 36  |
|--------|-----|-----|-----|-----|-----|-----|-----|-----|-----|-----|-----|-----|-----|-----|-----|-----|-----|-----|
| A [мм] | 150 | 175 | 200 | 250 | 300 | 350 | 450 | 550 | 650 | 150 | 175 | 200 | 250 | 300 | 350 | 450 | 550 | 650 |
| B [мм] | 200 |     |     |     |     |     |     |     |     | 250 |     |     |     |     |     |     |     |     |
| G [мм] | 100 | 125 | 150 | 200 | 250 | 300 | 400 | 500 | 600 | 100 | 125 | 150 | 200 | 250 | 300 | 400 | 500 | 600 |
| H [мм] | 150 |     |     |     |     |     |     |     |     | 200 |     |     |     |     |     |     |     |     |
| n      | 2   |     |     |     |     |     | 4   |     |     | 2   |     |     |     |     |     | 4   |     |     |

|        | 37  | 38  | 39  | 40  | 41  | 42  | 43  | 44  | 45  | 46  | 47  | 48  | 49  | 50  | 51  | 52  | 53  | 54  |
|--------|-----|-----|-----|-----|-----|-----|-----|-----|-----|-----|-----|-----|-----|-----|-----|-----|-----|-----|
| A [мм] | 150 | 175 | 200 | 250 | 300 | 350 | 450 | 550 | 650 | 150 | 175 | 200 | 250 | 300 | 350 | 450 | 550 | 650 |
| B [мм] | 300 |     |     |     |     |     |     |     |     | 350 |     |     |     |     |     |     |     |     |
| G [мм] | 100 | 125 | 150 | 200 | 250 | 300 | 400 | 500 | 600 | 100 | 125 | 150 | 200 | 250 | 300 | 400 | 500 | 600 |
| H [мм] | 250 |     |     |     |     |     |     |     |     | 300 |     |     |     |     |     |     |     |     |
| n      | 2   |     |     |     |     |     | 4   |     |     | 2   |     |     |     |     |     | 4   |     |     |

|        | 55  | 56  | 57  | 58  | 59  | 60  | 61  | 62  | 63  | 64  | 65  | 66  | 67  | 68  | 69  | 70  | 71  | 72  |
|--------|-----|-----|-----|-----|-----|-----|-----|-----|-----|-----|-----|-----|-----|-----|-----|-----|-----|-----|
| A [мм] | 150 | 175 | 200 | 250 | 300 | 350 | 450 | 550 | 650 | 150 | 175 | 200 | 250 | 300 | 350 | 450 | 550 | 650 |
| B [мм] | 450 |     |     |     |     |     |     |     |     | 550 |     |     |     |     |     |     |     |     |
| G [мм] | 100 | 125 | 150 | 200 | 250 | 300 | 400 | 500 | 600 | 100 | 125 | 150 | 200 | 250 | 300 | 400 | 500 | 600 |
| H [мм] | 400 |     |     |     |     |     |     |     |     | 500 |     |     |     |     |     |     |     |     |
| n      | 2   |     |     |     |     |     | 4   |     |     | 2   |     |     |     |     |     | 4   |     |     |

|        | 73  | 74  | 75  | 76  | 77  | 78  | 79  | 80  | 81  |
|--------|-----|-----|-----|-----|-----|-----|-----|-----|-----|
| A [мм] | 150 | 175 | 200 | 250 | 300 | 350 | 450 | 550 | 650 |
| B [мм] | 650 |     |     |     |     |     |     |     |     |
| G [мм] | 100 | 125 | 150 | 200 | 250 | 300 | 400 | 500 | 600 |
| H [мм] | 600 |     |     |     |     |     |     |     |     |
| n      | 2   |     |     |     |     |     | 4   |     |     |

A - целая ширина решётки  
 B - целая высота решётки  
 G - ширина монтажного отверстия  
 H - высота монтажного отверстия  
 n - количество монтажных отверстий

# Выравнивающие вентиляционные решётки

## ХАРАКТЕРИСТИКА

На диаграмме представлены производительность воздуха  $V$  ( $\text{м}^3/\text{ч}$ ), потери давления  $p$  (Па) и уровень громкости [dB(A)].

