



## ОПИСАНИЕ

KW это вентиляционные решётки служащие для как надува, так и вытяжки воздуха. Решётки оснащены горизонтальными или вертикальными лопастями переменного угла установки. Регулировка угла наклона лопастей позволяет индивидуально формировать струи воздуха

KW-2 это двухрядные вентиляционные решётки. Они оснащены горизонтальными и вертикальными лопастями переменного угла установки. Это позволяет любым образом формировать вытекающую струю воздуха в двух плоскостях.

KW-P, KW-P-2, KW-P-SL это вентиляционные решётки, дополнительно оснащены регулировочным дроссельным клапаном. Переменный угол установки дроссельного клапана предоставляет возможность регулировки производительности воздуха

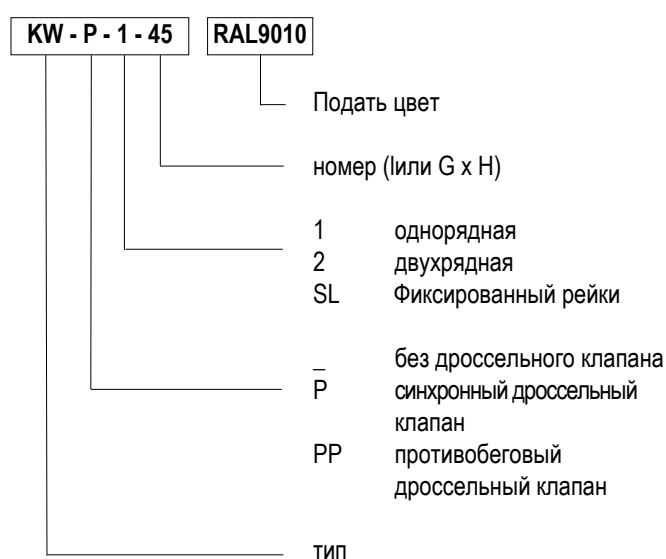
## КОРОТКАЯ ХАРАКТЕРИСТИКА

- решётки изготовлены из алюминиевых профилей, стандартно окрашиваются в цвет RAL 9010
- переменный угол установки лопастей
- решётки KW-P, KW-P-2, KW-P-SL дополнительно оснащены дроссельным клапаном, предоставляющим возможность регулировки производительности воздуха
- лямельки дроссельного клапана изготовлены из профилированного алюминия
- решётки стандартно изготавливаются в 81 размерах
- по специальному заказу существует возможность изготовления решёток любого размера и окрасить в любой цвет из палитры RAL
- указанные размеры решёток являются размерами монтажного отверстия
- возможность применения пружин вместо монтажных отверстий.

## МОНТАЖ

Вентиляционные решётки KW приспособлены для монтажа в плоскости стены или потолка, на окончании прямоугольного вентиляционного канала. Для этого в месте монтажа следует сделать монтажное отверстие размером GxH данной решётки и поместить в нем вентиляционный канал законченный загнутием из листа. Затем всунуть решётку в монтажное отверстие и при помощи надлежащих винтов закрепить ее в стене/потолке. Следует помнить об уплотнении соединения между каналом и решёткой.

## КОД ЗАКАЗА



## ХАРАКТЕРИСТИКИ

На диаграммах представлены производительность воздуха В (м<sup>3</sup>/ч), потери давления р (Pa), пробег струи L (m) для окончательной скорости 0.25 м/с и уровень громкости [dB(A)].

Пробег струи L касается изотермического надува воздуха.

## Вентиляционные решётки

### СТАНДАРТНЫЕ РАЗМЕРЫ

	1	2	3	4	5	6	7	8	9	10	11	12	13	14	15	16	17	18
A [мм]	150	175	200	250	300	350	450	550	650	150	175	200	250	300	350	450	550	650
B [мм]	150									175								
G [мм]	100	125	150	200	250	300	400	500	600	100	125	150	200	250	300	400	500	600
H [мм]	100									125								
n	2						4			2						4		
Масса KW [кг]	0,20	0,23	0,25	0,30	0,40	0,45	0,55	0,65	0,80	0,23	0,27	0,33	0,43	0,47	0,57	0,70	0,85	1,00
Масса KW-P [кг]	0,44	0,45	0,50	0,56	0,67	0,73	0,83	0,95	1,15	0,47	0,54	0,60	0,70	0,75	0,88	1,00	1,30	1,40

	19	20	21	22	23	24	25	26	27	28	29	30	31	32	33	34	35	36
A [мм]	150	175	200	250	300	350	450	550	650	150	175	200	250	300	350	450	550	650
B [мм]	200									250								
G [мм]	100	125	150	200	250	300	400	500	600	100	125	150	200	250	300	400	500	600
H [мм]	150									200								
n	2						4			2						4		
Масса KW [кг]	0,25	0,30	0,35	0,45	0,50	0,60	0,75	0,90	1,05	0,30	0,35	0,40	0,50	0,60	0,70	0,90	1,05	1,25
Масса KW-P [кг]	0,49	0,56	0,62	0,73	0,78	0,90	1,10	1,25	1,50	0,56	0,60	0,65	0,78	0,90	1,00	1,25	1,50	1,80

	37	38	39	40	41	42	43	44	45	46	47	48	49	50	51	52	53	54
A [мм]	150	175	200	250	300	350	450	550	650	150	175	200	250	300	350	450	550	650
B [мм]	300									350								
G [мм]	100	125	150	200	250	300	400	500	600	100	125	150	200	250	300	400	500	600
H [мм]	250									300								
n	2						4			2						4		
Масса KW [кг]	0,40	0,45	0,50	0,60	0,70	0,85	1,10	1,30	1,50	0,45	0,50	0,55	0,70	0,80	1,00	1,20	1,45	1,70
Масса KW-P [кг]	0,65	0,73	0,78	0,90	1,00	1,17	1,60	1,90	2,20	0,73	0,78	0,84	1,00	1,10	1,40	1,70	2,10	2,50

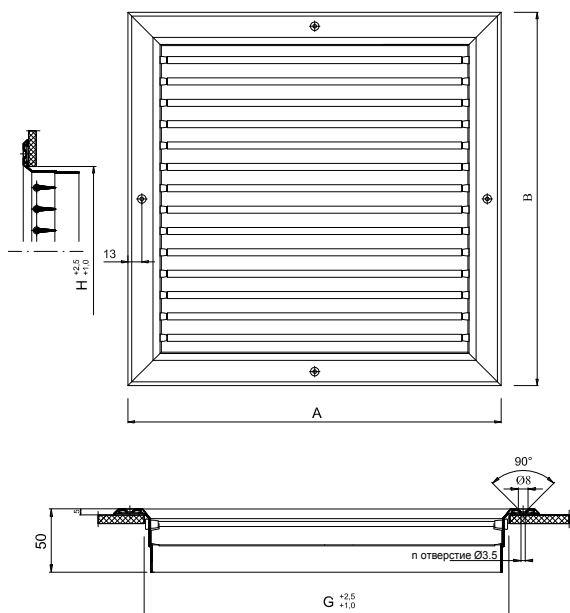
	55	56	57	58	59	60	61	62	63	64	65	66	67	68	69	70	71	72
A [мм]	150	175	200	250	300	350	450	550	650	150	175	200	250	300	350	450	550	650
B [мм]	450									550								
G [мм]	100	125	150	200	250	300	400	500	600	100	125	150	200	250	300	400	500	600
H [мм]	400									500								
n	2						4			2						4		
Масса KW [кг]	0,55	0,67	0,75	0,90	1,10	1,20	1,60	1,85	2,15	0,65	0,78	0,90	1,05	1,30	1,45	1,85	2,30	2,60
Масса KW-P [кг]	0,84	0,95	1,10	1,20	1,60	1,70	2,35	2,70	3,20	0,95	1,10	1,20	1,50	1,90	2,10	2,70	3,50	4,00

	73	74	75	76	77	78	79	80	81
A [мм]	150	175	200	250	300	350	450	550	650
B [мм]	650								
G [мм]	100	125	150	200	250	300	400	500	600
H [мм]	600								
n	2						4		
Масса KW [кг]	0,80	0,93	1,05	1,25	1,50	1,70	2,15	2,60	3,05
Масса KW-P [кг]	1,15	1,25	1,50	1,75	2,20	2,45	3,20	4,00	4,60

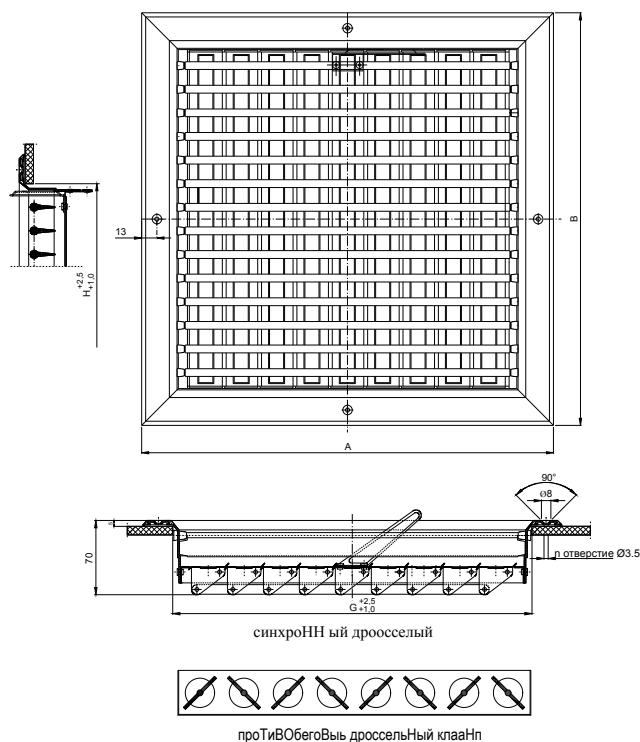
A - целая ширина решётки  
 B - целая высота решётки  
 G - ширина монтажного отверстия  
 H - высота монтажного отверстия  
 n - количество монтажных отверстий

# Вентиляционные решётки

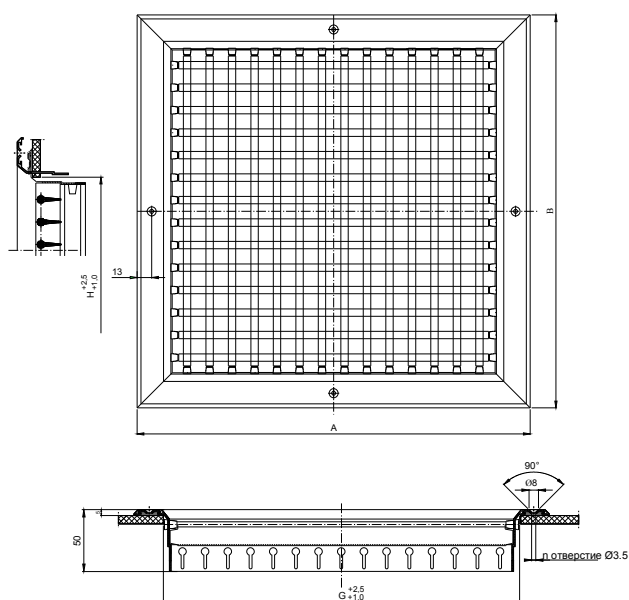
**ВЕНТИЛЯЦИОННАЯ РЕШЁТКА KW**



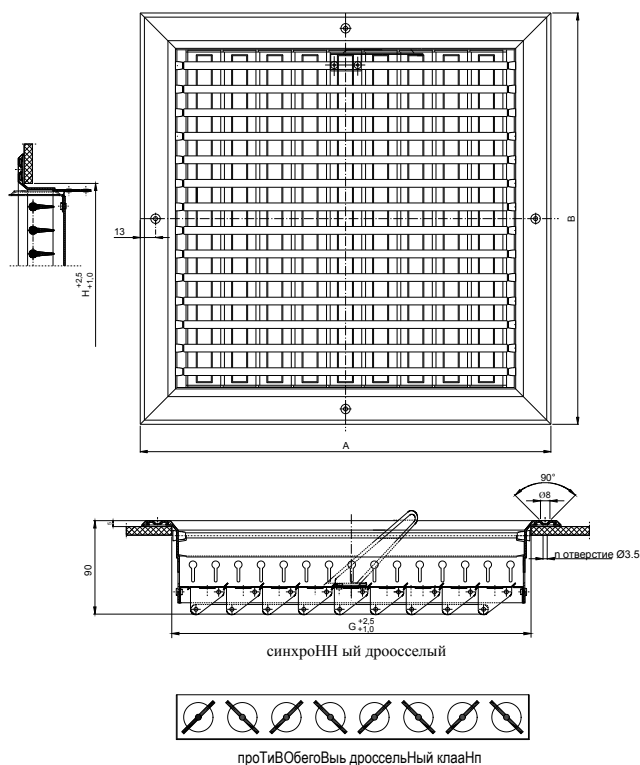
**ВЕНТИЛЯЦИОННАЯ РЕШЁТКА KW-P**



**ВЕНТИЛЯЦИОННАЯ РЕШЁТКА KW-2**

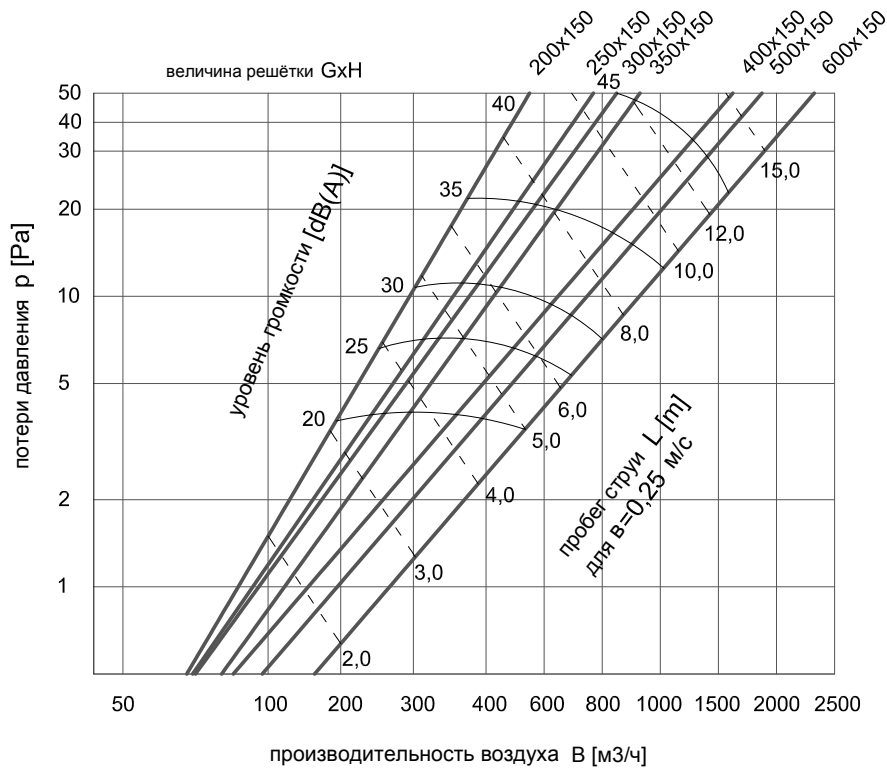
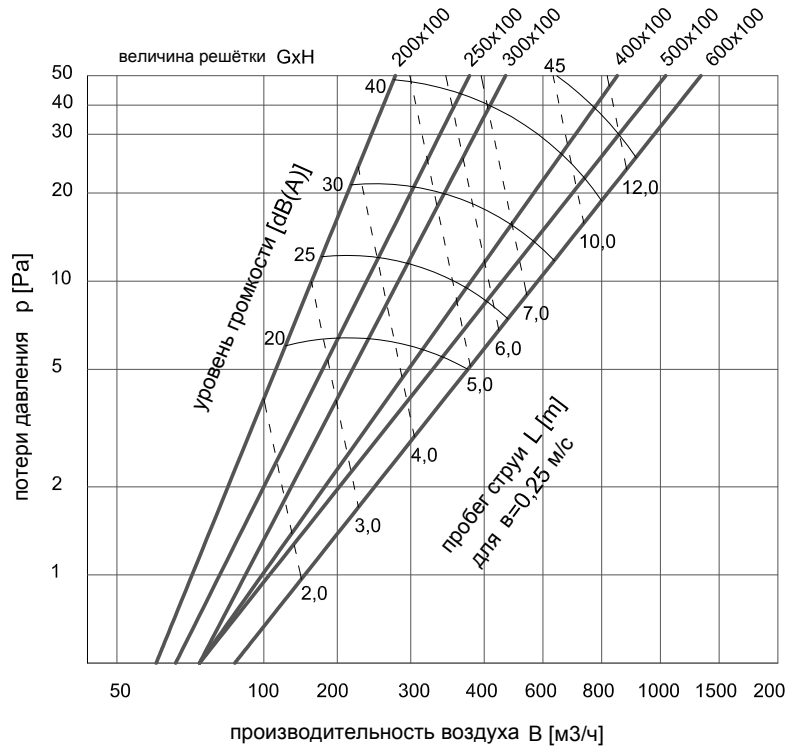


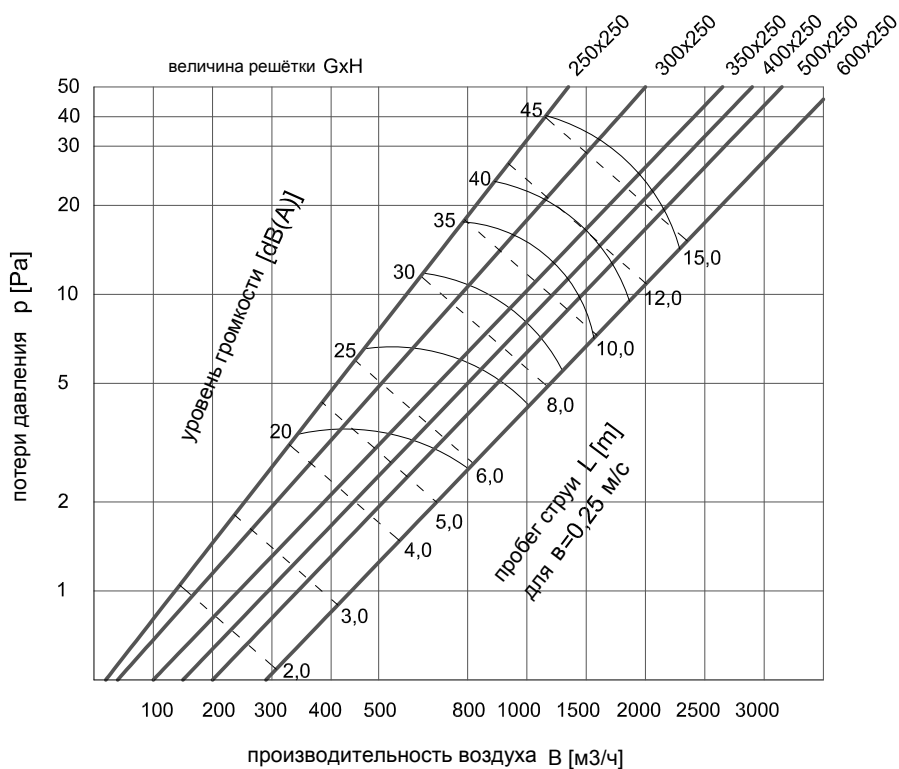
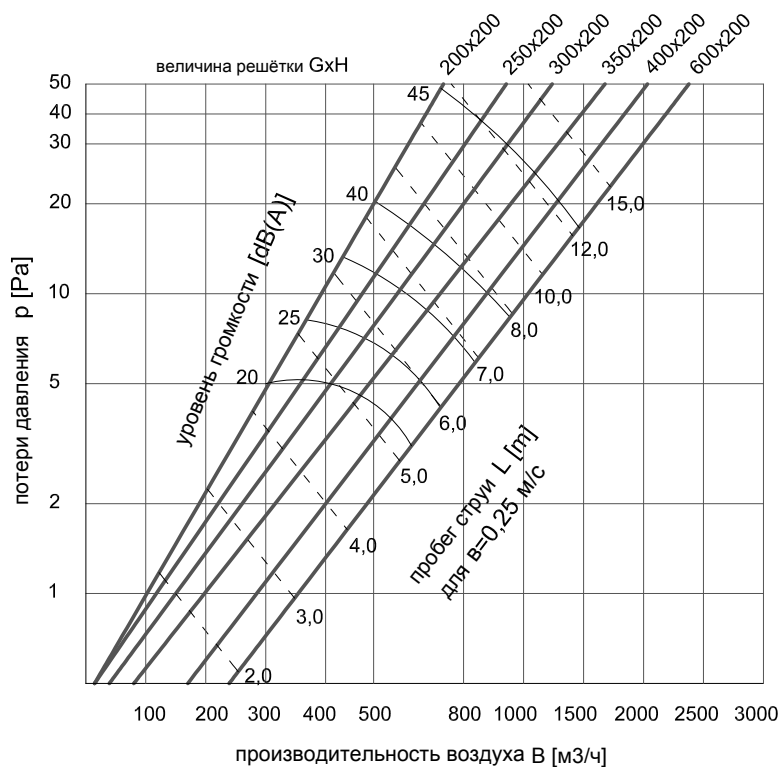
**ВЕНТИЛЯЦИОННАЯ РЕШЁТКА KW-P-2**



## Вентиляционные решётки

### ХАРАКТЕРИСТИКА



**ХАРАКТЕРИСТИКА**


## Вентиляционные решётки

### ХАРАКТЕРИСТИКА

