

Квадратные воздухораздающие анемостаты



ОПИСАНИЕ

AN это воздухораздающие квадратные анемостаты предназначены для средне- и маломощных установок, которые можно применить как для надува, так и для отвода воздуха. Они устанавливаются в помещениях высотой до 4.0 м. Они приспособлены к работе с постоянным или переменным притоком воздуха.

Воздух может нагнетаться при температуре ниже температуры в помещении на 10°C. В связи с постоянной установкой рулей они подходят для горизонтального надува. Рекомендуется монтаж в плоскости потолка.

AN-P, AN-PP это квадратные воздухораздающие анемостаты, дополнительно оснащены регулировочным дроссельным клапаном. Переменный угол установки дроссельного клапана предоставляет возможность регулировки производительности воздуха.

Квадратные анемостаты AN, AN-P, AN-PP доступны в 4 вариантах:

- стандартный с раздачей на 4 стороны,
- или в версии с раздачей на 1, 2, 3 стороны.

КОРОТКАЯ ХАРАКТЕРИСТИКА

- анемостаты изготовлены из алюминиевых профилей, стандартно окрашиваются в цвет RAL 9010
- анемостаты AN-P дополнительно оснащены дроссельным клапаном, предоставляющим возможность регулировки производительности воздуха
- лямельки дроссельного клапана изготовлены из алюминиевого перфорированного листа
- возможность изготовления 4 разных вариантов
- возможность монтажа с разжимным ящиком SR/AN
- анемостаты стандартно изготавливаются в 8 размерах
- по специальному заказу существует возможность изготовления любого размера и окрасить в любой цвет из палитры RAL

МОНТАЖ

Анемостаты AN предусмотрены для установки в подвесном перекрытии. Их можно установить самостоятельно или с разжимным ящиком SR/AN.

В случае самостоятельного монтажа, в перекрытии следует сделать отверстие размером $\square C$ и всунуть в него анемостат, помня об уплотнении соединения. Закрыть через монтажные отверстия при помощи болтов подходящих данному основанию.

Монтаж с разжимным ящиком: Смотри SR/AN.

КОД ЗАКАЗА



Квадратные воздухораздающие анемостаты

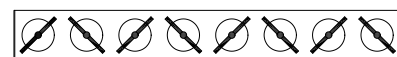
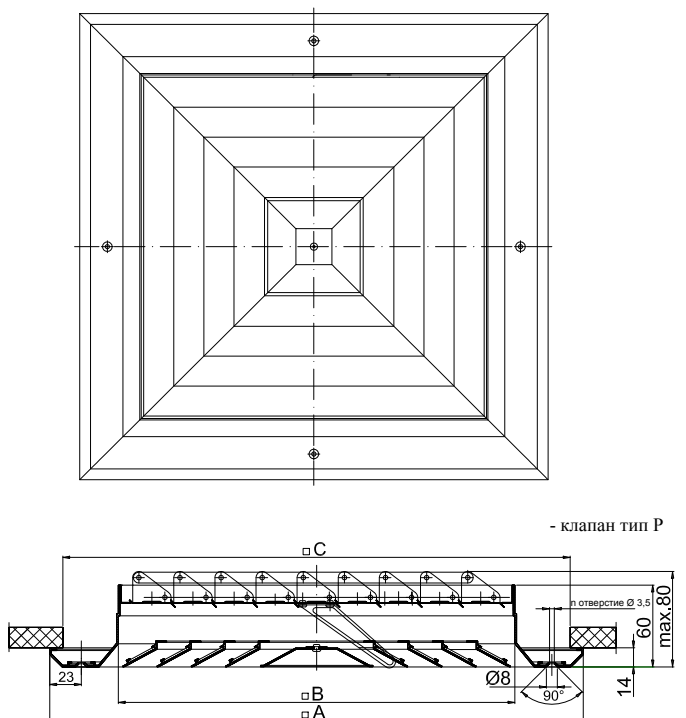
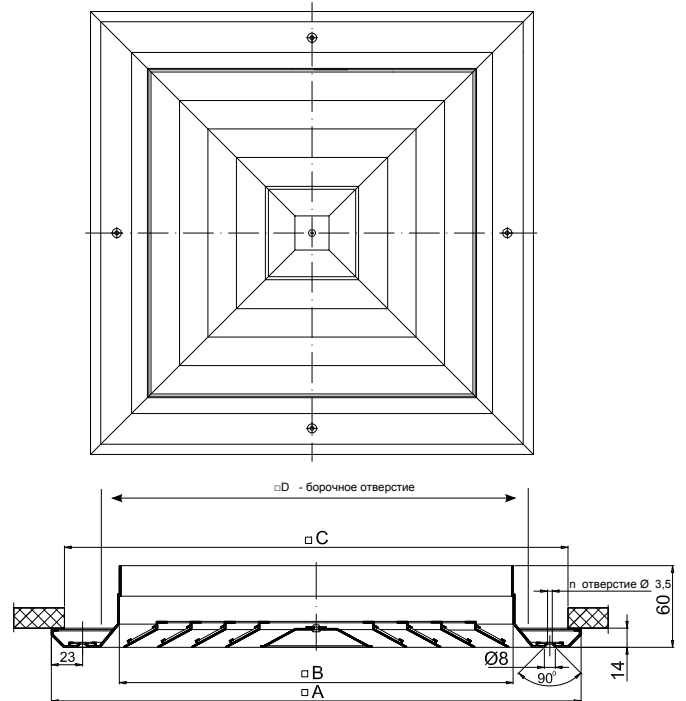
СТАНДАРТНЫЕ РАЗМЕРЫ

ВОЗДУХОРАЗДАЮЩИЙ АНЕМОСТАТ AN

Nr	1	2	3	4	5	6	7	8
□A [мм]	240	290	340	390	440	490	540	590
□B [мм]	140	190	240	290	340	390	440	490
□C [мм]	215	265	315	365	415	465	515	565
□D [мм]	170	220	270	320	370	420	470	520
n	2				4			
Производительность [м3/ч]	50 - 200	200 - 350	350 - 650	650 - 1000	850 - 1700	1350 - 2800	1850 - 3800	2250 - 4850
Масса [кг]	0,38	0,56	0,76	1,0	1,22	1,49	1,79	2,10

ВОЗДУХОРАЗДАЮЩИЙ АНЕМОСТАТ AN-P

Nr	1	2	3	4	5	6	7	8
□A [мм]	240	290	340	390	440	490	540	590
□B [мм]	140	190	240	290	340	390	440	490
□C [мм]	215	265	315	365	415	465	515	565
□D [мм]	170	220	270	320	370	420	470	520
n	2				4			
Производительность [м3/ч]	15 - 200	25 - 350	45 - 580	65 - 850	85 - 1150	110 - 1550	140 - 1950	170 - 2450
Масса [кг]	0,55	0,80	1,00	1,40	1,70	2,20	2,60	3,00



противобеговый дроссельный клапан

Квадратные воздухораздающие анемостаты

ХАРАКТЕРИСТИКА

На диаграммах представлены производительность воздуха V (м³/ч), скорость на решётке (м/с), потери давления p (Pa), пробег струи L (m) для окончательной скорости 0.25 м/с и уровень громкости [dB(A)].

