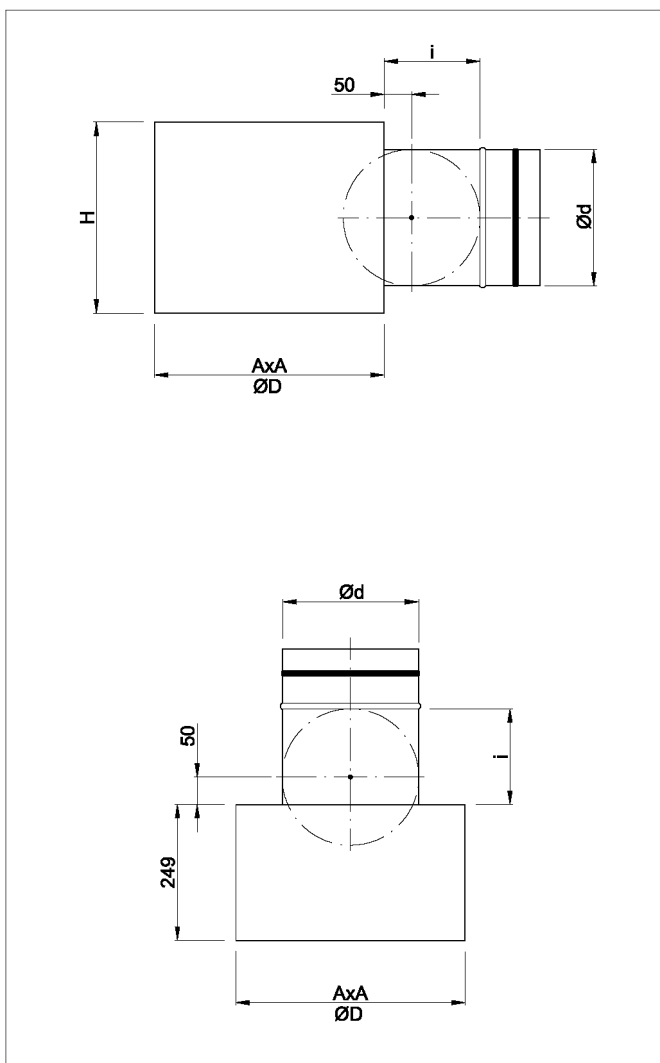


skrzynki rozprężne pod nawiewniki NV



KOD ZAMÓWIENIA

SR / NV - 300 - PZ - I - g

- b podł czenie boczne
- g podł czenie górne
- nieizolowana
- I izolowana
- bez przepustnicy
- PW przepustnica regul. od wew.
- PZ przepustnica regul. od zew.
- wielko
- typ nawiewnika
- SR skrzynka rozprężna na przejściówkę na spiro
- PS

STANDARDOWE WYMIARY

wielko	300	400	500	600	625
A [mm]	295	395	495	595	620
H [mm]	260	300	300	350	350
Ød [mm]	158	198	198	248	313
ØD [mm]	295	395	495	595	620
i [mm]	130	150	150	175	175

OPIS

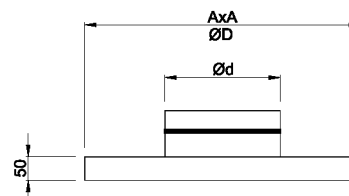
SR/NV to skrzynki rozprężne do nawiewników NV. Pełni funkcję elementów stabilizujących przepływ powietrza oraz powodują równomierny jego napływ na nawiewnik. Są również elementem łączącym nawiewniki z instalacją wentylacyjną. Wykonywane są z blachy ocynkowanej, łączącej się poprzez bezzgrzewowe połączenia typu Clic-Clok.

Podłączenia skrzynek do instalacji wentylacyjnej mogą być wykonane w płaszczyźnie bocznej lub górnej skrzynki.

Istnieje możliwość wykonania skrzynek wewnątrz trznie izolowanych termicznie i akustycznie mat kauczukowych typu K-Flex.

Na specjalne zamówienie możemy wykonać inne typy skrzynek, według rysunków dostarczonych przez zamawiającego.

PS - Przejściówka na Spiro



skrzynki rozprężne pod nawiewniki NV

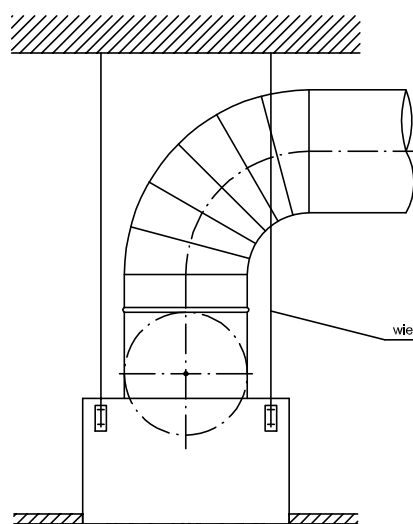
MONTAŻ

Skrzynki rozprężne SR/NV przeznaczone są do zabudowy w przestrzeni sufitu podwieszanego. W tym celu należy w suficie pozostawić otwór do zabudowy skrzynki o wymiarach $\varnothing D$ lub $A \times A$. Skrzynki można podwiesić do stropu rodzimego za pomocą odpowiednich wieszaków (np. pręty, szpilki itp.) i zawiesz montażowych. W przypadku montażu w stropie podwieszanym pełnym skrzynki zamontować w taki sposób, aby jej krawędzie wystawały ok. 12 mm przed powierzchnią sufitu.

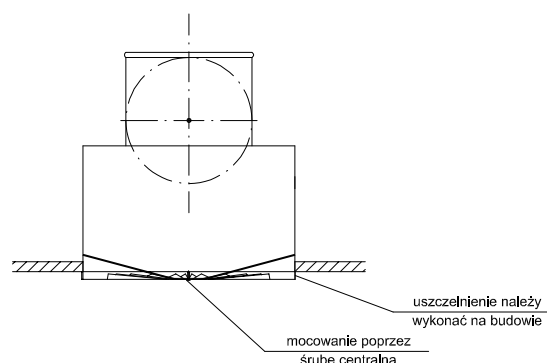
Na specjalne życzenie zamawiający producent może wyposażyć skrzynki w:

- 1) fabryczne zawieszki
- 2) poprzeczkę ze rurki dającej możliwość montażu płyty czołowej nawiewnika poprzez jedną centralną rurkę

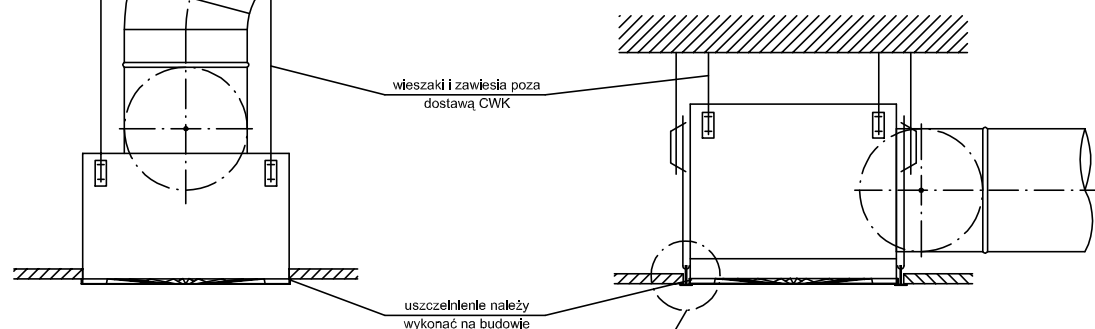
MONTAŻ W STROPIE PODWIESZANYM PEŁNYM



MONTAŻ Z POPRZECZKĄ I ŚRUBĄ



MONTAŻ W STROPIE PODWIESZANYM PANELOWYM



MONTAŻ Z PRZEJŚCIÓWKĄ NA SPIRO

