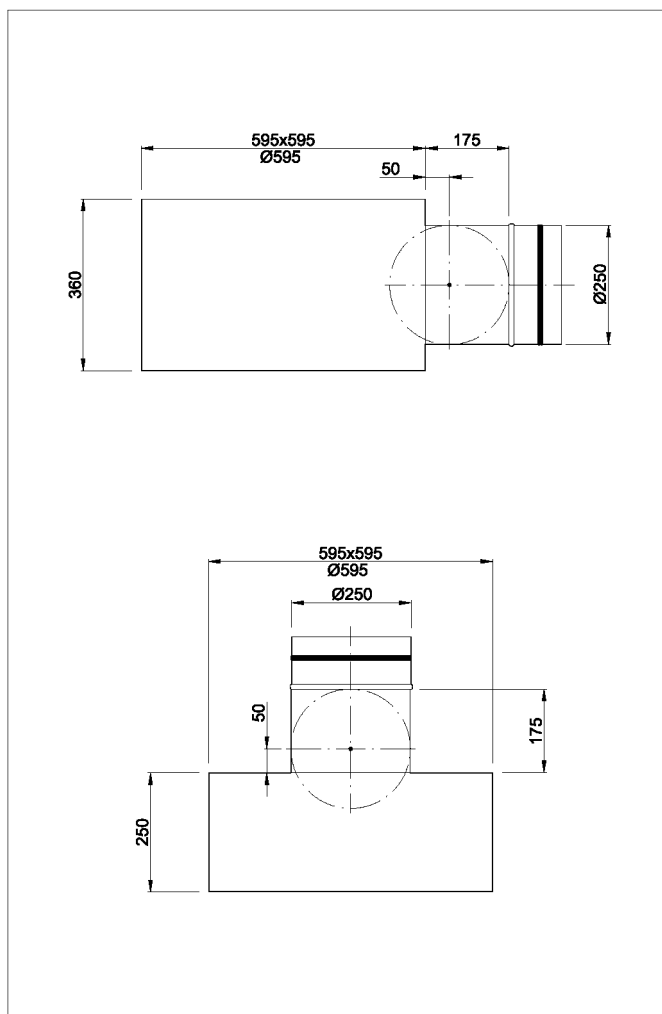


skrzynki rozprężne pod nawiewniki NSP/DZ



OPIS

SR/NSP to skrzynki rozprężne do nawiewników NSP/DZ. Pełni funkcję elementów stabilizujących przepływ powietrza oraz powodują równomierny jego napływ na nawiewnik. Są również elementem łączącym nawiewnik z instalacją wentylacyjną. Wykonywane są z blachy ocynkowanej, łączącej poprzez bezzgrzewowe połączenia typu Clic-Clok.

Połączenia skrzynek do instalacji wentylacyjnej mogą być wykonane w płaszczyźnie bocznej lub górnej skrzynki.

Istnieje możliwość wykonania skrzynek wewnętrznie izolowanych termicznie i akustycznie matami kauczukowymi typu K-Flex.

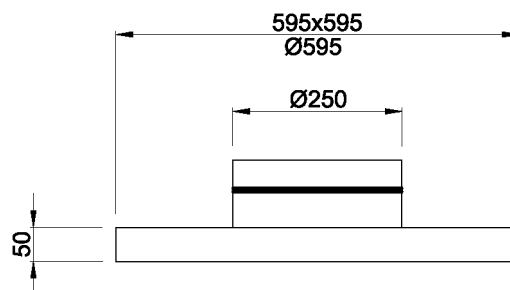
Na specjalne zamówienie możemy wykonać inne typy skrzynek, według rysunków dostarczonych przez zamawiającego.

KOD ZAMÓWIENIA

SR / NSP - RQ - PZ - I - g

- b połączenie boczne
- g połączenie górne
- N nieizolowana
- I izolowana
- B bez przepustnicy
- PW przepustnica regul. od wew.
- PZ przepustnica regul. od zew.
- wersja nawiewnika
- typ nawiewnika
- SR skrzynka rozprężna
- PS przejeżdżówka na spiro

PS - Przejeżdżówka na Spiro



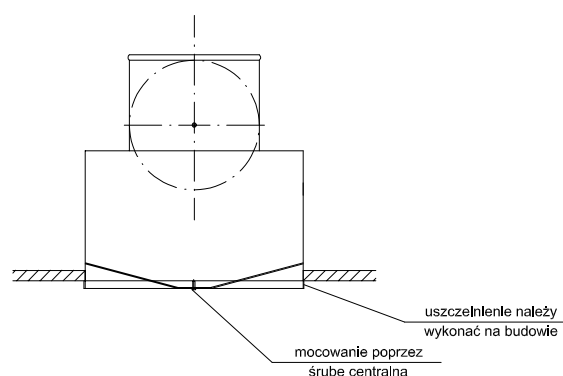
MONTAŻ

Skrzynki rozprężne SR/NSP przeznaczone są do zabudowy w przestrzeni sufitu podwieszanego. W tym celu należy w suficie wykonać otwór do zabudowy skrzynki o wymiarach 595x595 lub $\varnothing 595$ mm. Skrzynki można na podwiesi do stropu rodzimego za pomocą odpowiednich wieszaków (np. pręty, szpilki itp.) i zawiesi montażowych lub też zamocować bezpośrednio do płaszczyzny sufitu podwieszanego.

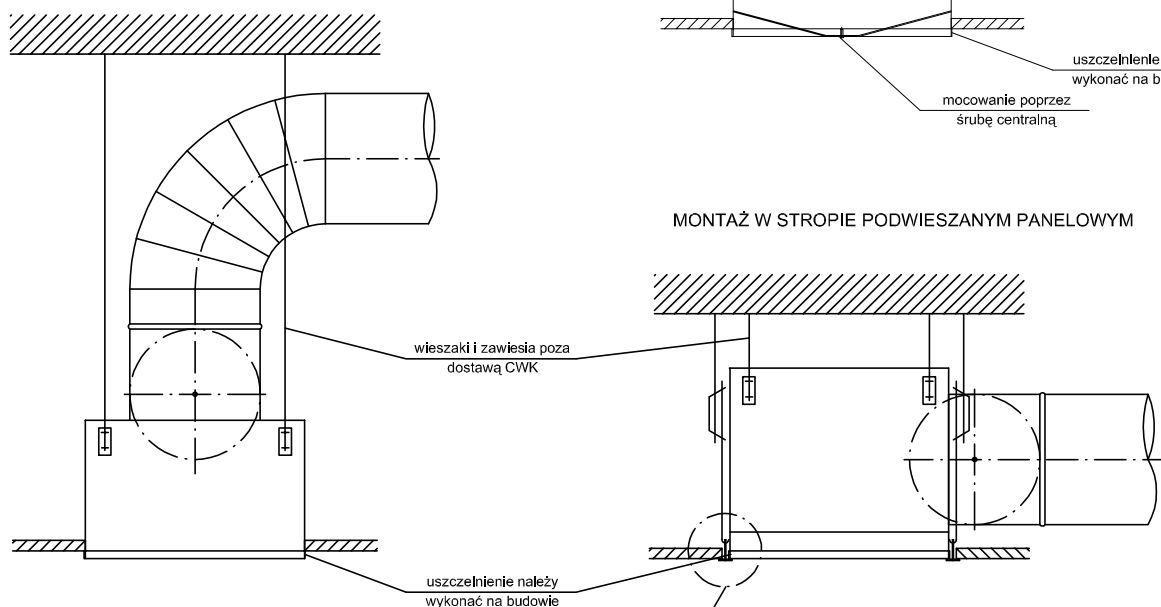
Na specjalne życzenie zamawiający może otrzymać wypożyczalnię skrzynek w:

- 1) fabryczne zawiesia
- 2) wspornik skrzynki dający możliwość montażu w płycie czołowej armostatu poprzez jeden centralny otwór

MONTAŻ Z POPRZECZKĄ I ŚRUBĄ



MONTAŻ W STROPIE PODWIESZANYM PANELOWYM



MONTAŻ Z PRZEJŚCIÓWKĄ NA SPIRO

