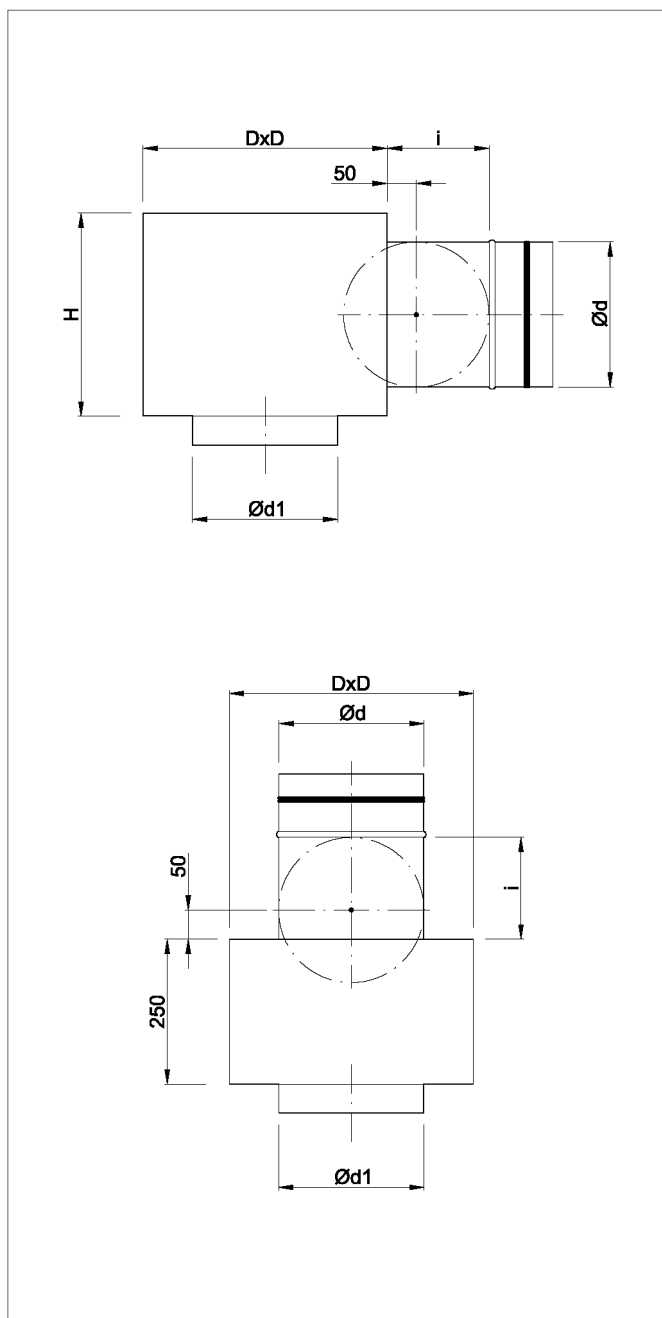


skrzynki rozprężne pod nawiewniki NNW



OPIS

SR/NNW to skrzynki rozprężne do nawiewników NNW. Pełni funkcję elementów stabilizujących przepływ powietrza oraz powodują równomierny jego napływ na nawiewnik. Są również elementem łączącym nawiewniki z instalacją wentylacyjną. Wykonywane są z blachy ocynkowanej, łączącej poprzez bezgrzewowe połączenia typu Clic-Clok.

Podłączenia skrzynek do instalacji wentylacyjnej mogą być wykonane w płaszczyźnie bocznej lub górnej skrzynki.

Istnieje możliwość wykonania skrzynek wewnątrz trznie izolowanych termicznie i akustycznie mat kauczukowych typu K-Flex.

Na specjalne zamówienie możemy wykonać inne typy skrzynek, według rysunków dostarczonych przez zamawiającego.

KOD ZAMÓWIENIA

SR / NNW - 250 - PZ - I - g

- b podłączenie boczne
- g podłączenie górne
- nieizolowana
- I izolowana
- bez przepustnicy
- PW przepustnica regul. od wew.
- PZ przepustnica regul. od zew.
- wielko
- typ nawiewnika

STANDARDOWE WYMIARY

Wielko	125	160	200	250	315	400	500
D [mm]	225	260	300	350	420	500	600
H[mm]	225	260	300	350	420	500	500
Ød [mm]	98	123	158	198	248	313	398
Ød1 [mm]	125	160	200	250	315	400	500
i [mm]	115	130	150	175	200	250	250

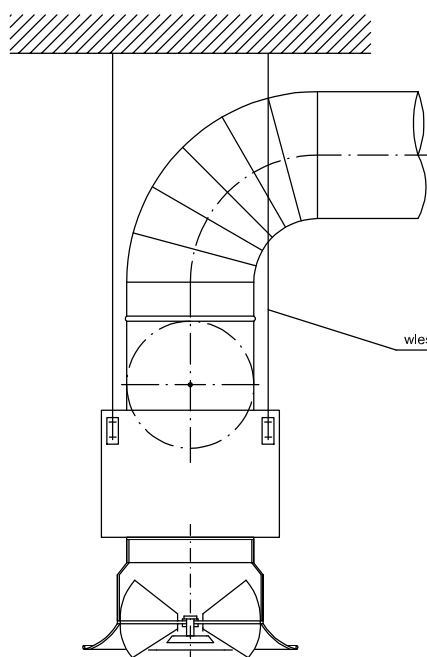
skrzynki rozprężne pod nawiewniki NNW

MONTAŻ

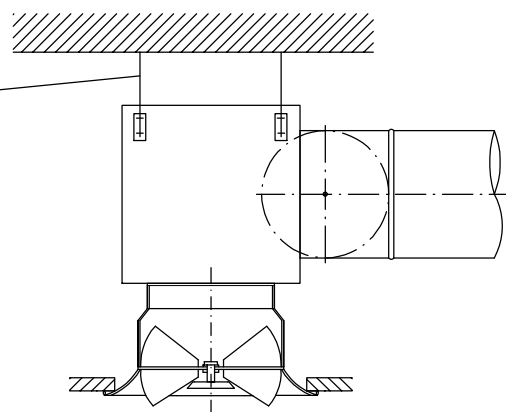
Skrzynki rozprężne SR/NNW przeznaczone są do zabudowy w przestrzeni sufitu podwieszanego lub do swobodnego zawieszenia pod stropem rodzimym. W przypadku zabudowy w przestrzeni między sufitowej, w suficie należy pozostawić otwór o wymiarach $\text{ØD2} - 20\text{mm}$ dla danego nawiewnika. Podłączenie nawiewnika do skrzynki wykonać przy pomocy nitów lub wkrętów. Skrzynki należy podwiesić do stropu rodzimego za pomocą odpowiednich wieszaków (np. prętki, szpilki itp.) i zawiesi montażowych.

Na specjalne życzenie zamawiającego producent może wyposażyć skrzynki w fabryczne zawiesia.

MONTAŻ DO STROPU RODZIMEGO



MONTAŻ W PRZESTRZENI SUFITU PODWIESZANEGO



wieszaki i zawiesia poza dostawą CWK