

skrzynki rozprężne pod nawiewniki KW/RD i KW/RDM

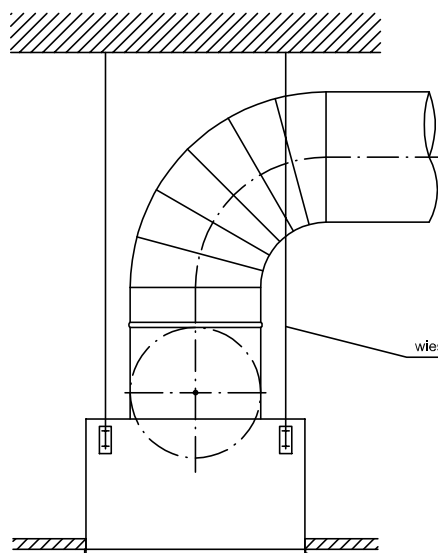
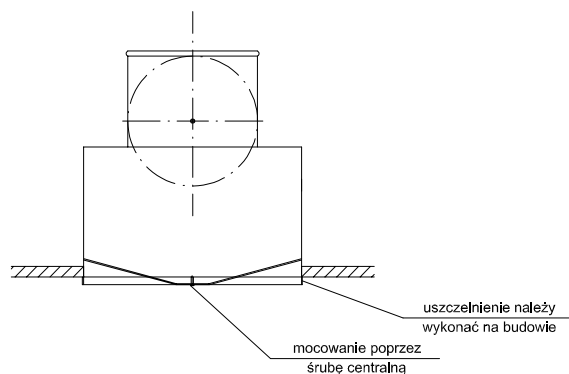
MONTAŻ

Skrzynki rozprężne SR/KWRD przeznaczone są do zabudowy w przestrzeni sufitu podwieszanego. W tym celu należy w suficie pozostawić otwór do zabudowy skrzynki o wymiarach $\varnothing D$ lub $A \times A$. Skrzynki można na podwiesić do stropu rodzimego za pomocą odpowiednich wieszaków (np. pręty, szpilki itp.) i zawiesić montażowych.

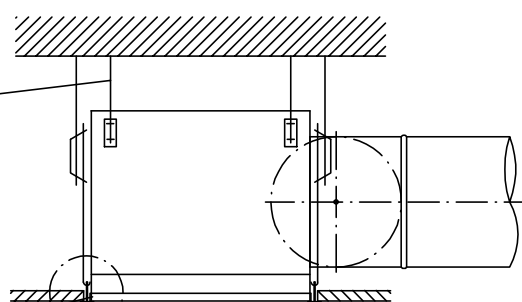
Na specjalne życzenie zamawiającego producent może wyposażyć skrzynki w:

- 1) fabryczne zawieszki
- 2) poprzeczkę ze rurki, którą można zamontować u płyty czołowej nawiewnika poprzez jedną centralną rurkę

MONTAŻ Z POPRZECZKĄ I ŚRUBĄ



MONTAŻ W STROPIE PODWIESZANYM PANELOWYM



MONTAŻ Z PRZEJŚCIÓWKĄ NA SPIRO

