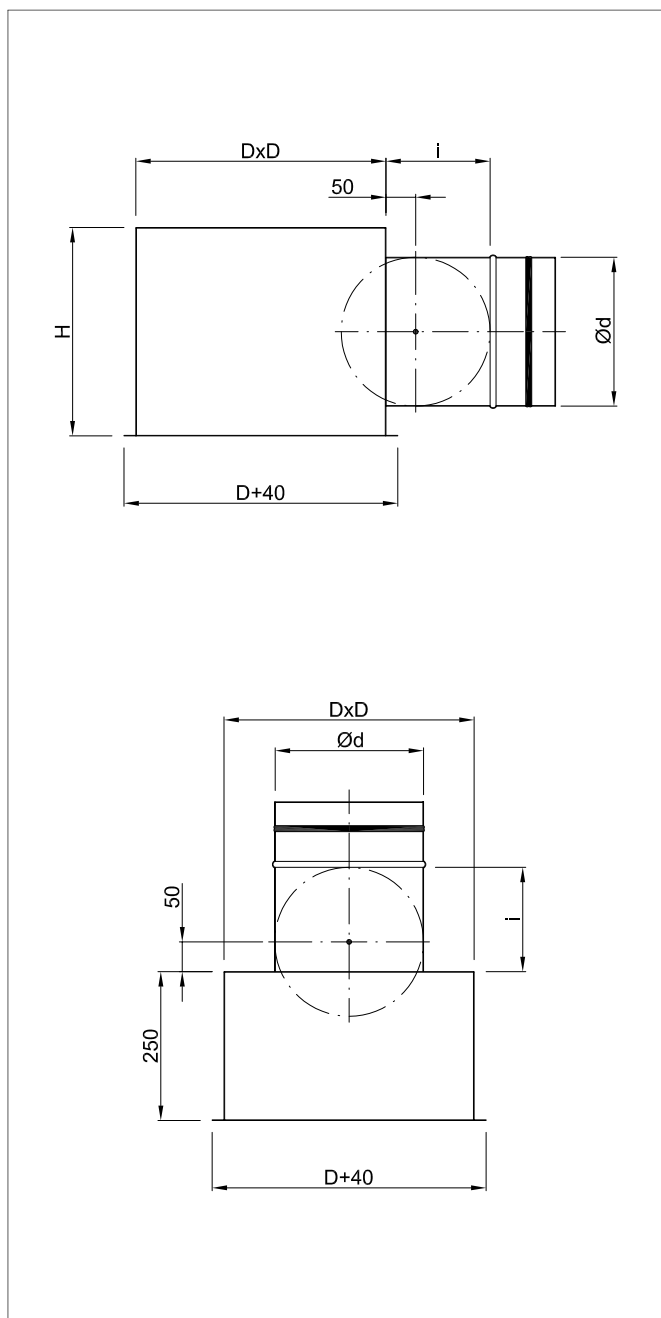


skrzynki rozprężne pod anemostaty AN



OPIS

SR/AN to skrzynki rozprężne do anemostatów AN. Pełnią funkcję elementów stabilizujących przepływ powietrza oraz powodują równomierny jego napływ na anemostat. Są również elementem łączącym anemostaty z instalacją wentylacyjną. Wykonywane są z blachy ocynkowanej, łączonej poprzez bezzgrzewowe połączenia typu Clic-Clok.

Podłączenia skrzynek do instalacji wentylacyjnej mogą być wykonane w płaszczyźnie bocznej lub górnej skrzynki.

Istnieje możliwość wykonania skrzynek wewnętrznie izolowanych termicznie i akustycznie matą kauczukową typu K-Flex.

Na specjalne zamówienie możemy wykonać inne typy skrzynek, według rysunków dostarczonych przez zamawiającego.

KOD ZAMÓWIENIA

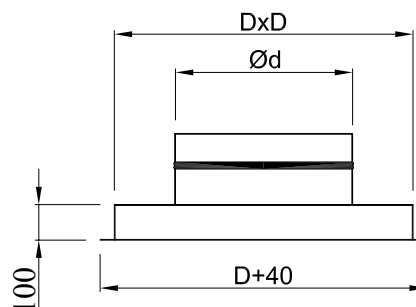
SR / AN - 4 - PZ - I - g

- b połączenie boczne
- g połączenie górne
- nieizolowana
- I izolowana
- bez przepustnicy
- PW przepustnica regul. od wew.
- PZ przepustnica regul. od zew.
- wielkość
- typ nawiewnika
- SR skrzynka rozprężna
- PS przejściówka na spiro

STANDARDOWE WYMIARY

	1	2	3	4	5	6	7	8
D [mm]	170	220	270	320	370	420	470	520
H[mm]	260		300		350		420	
Ød [mm]	158		198		248		313	
i [mm]	130		150		175		210	

PS - Przejściówka na Spiro

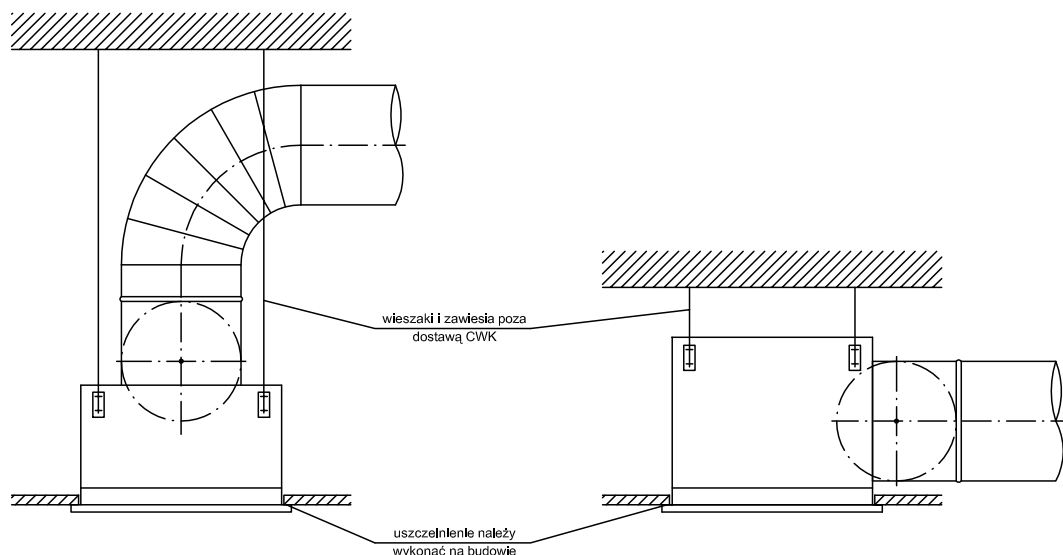


MONTAŻ

Skrzynki rozprężne SR/AN przeznaczone są do zabudowy w płaszczyźnie sufitu podwieszanego. W tym celu należy w suficie pozostawić otwór do zabudowy skrzynki o wymiarach $\square D$ mm. Skrzynkę można powiesić do stropu rodzimego za pomocą odpowiednich wieszaków (np. pręty, szpilki itp.) i zawiesi montażowych lub też zamocować bezpośrednio do płaszczyzny sufitu podwieszanego.

Na specjalne życzenie zamawiającego producent może wyposażyć skrzynkę w fabryczne zawiesia.

MONTAŻ DO STROPU RODZIMEGO



MONTAŻ DO SUFITU PODWIESZANEGO

