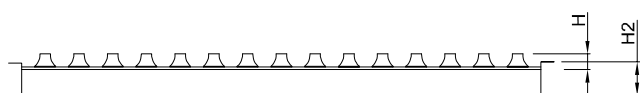
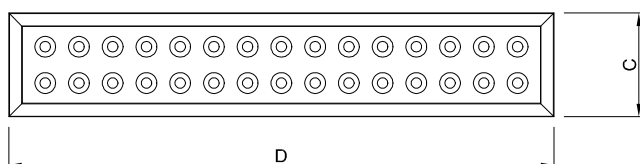
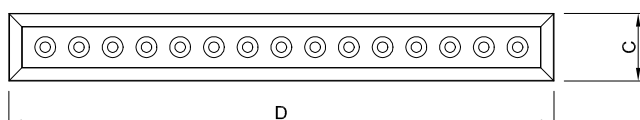
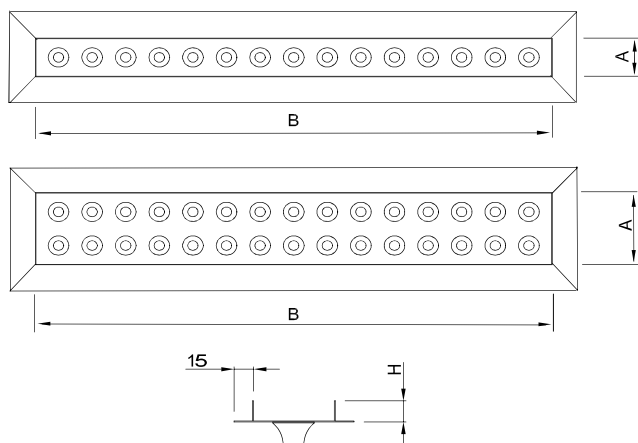


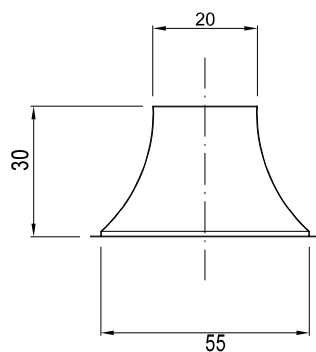


## nawiewniki szczelinowe ze stożkowymi dyszami

Nawiewniki NS/SD



Dysza stożkowa SD



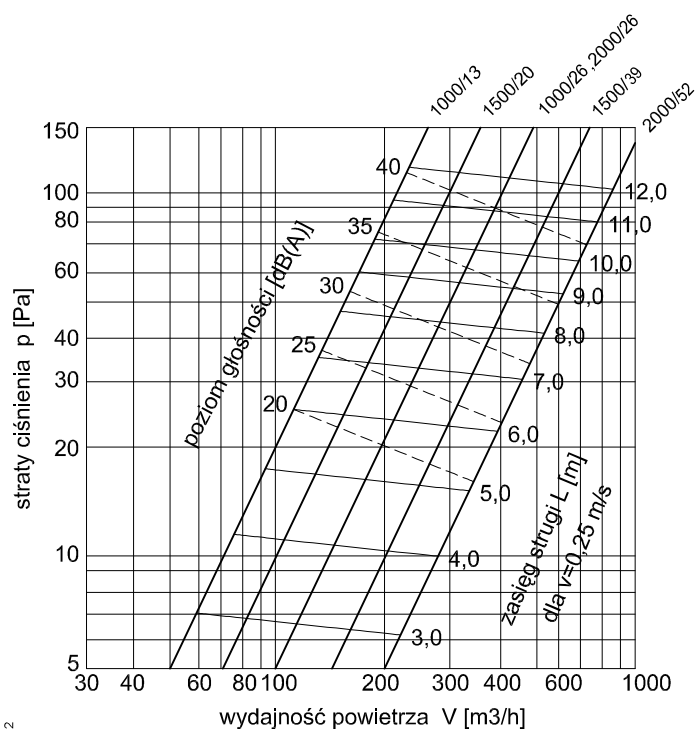
STANDARDOWE WYMIARY

Nawiewnik NS/SD	A [mm]	B [mm]	C [mm]	D [mm]	H [mm]	H2 [mm]	Ilo dysz
1000/13	80	1000	110	1030	20	50	13
1000/26	150	1000	180	1030	20	50	26
1500/20	80	1500	110	1530	20	50	20
1500/39	150	1500	180	1530	20	50	39
2000/26	80	2000	110	2030	20	50	26
2000/52	150	2000	180	2030	20	50	52

### CHARAKTERYSTYKI

Na wykresie przedstawiono wydajność powietrza  $V$  (m<sup>3</sup>/h), straty ciśnienia  $p$  (Pa), zasięg strugi  $L$  (m) dla prędkości kołowej 0.25 m/s oraz poziomu głośności [dB(A)].

Podane wielkości zasięgu strugi  $L$  odnoszą się do izotermicznego nawiewu powietrza.



52