



OPIS

Nawiewniki sufitowe NFA/BO z filtrem absolutnym HEPA przeznaczone są do nawiewu powietrza do pomieszczeń o najwyższych wymaganiach czystości oraz sterylności powietrza w medycynie, technice laboratoryjnej, biologii oraz produkcji o wysokim stopniu czystości.

NFA/BO są to nawiewniki z obudową z blachy stalowej standardowo pomalowaną na kolor RAL 9010, z okrągłym bocznym obniżonym króćcem przyłączeniowym. Zastosowanie dodatkowych wzmocnień bocznych obudowy zapobiega jej rozszczelnieniu a system ośmiopunktowego mocowania filtra zapewnia szczelne i równomierne jego osadzenie w nawiewniku. Nawiewnik wyposażony jest w końcówki pomiarowe umożliwiające określenie stopnia zanieczyszczenia filtra.

Zastosowane filtry są filtry absolutnymi klasy H13 oraz H14 wg normy PN-EN 1822 (PN-B-76003) z ramką z tłoczonych profili aluminiowych z jednostronnie naklejonym uszczelnieniem z neoprenu.

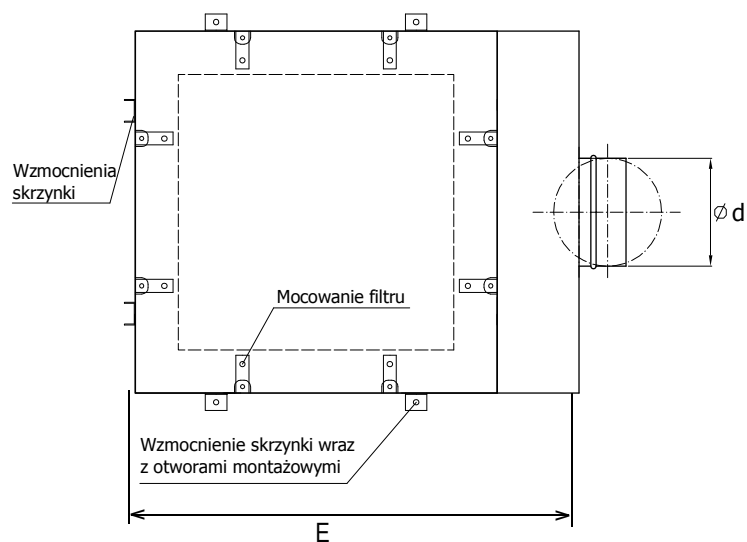
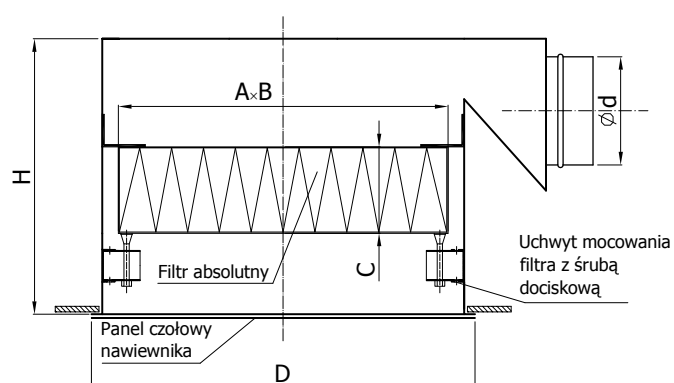
NFA/BO mogą być wyposażone w cztery rodzaje elementów nawiewnych stanowiących panel czołowy nawiewnika:

- AN anemostat kwadratowy
- KWBP kratka perforowana
- ANW anemostat wirowy z lamelkami
- NW nawiewnik wirowy

zgodnie z katalogiem produktów, pomalowanych standardowo na kolor RAL 9010.

KRÓTKA CHARAKTERYSTYKA

- specjalna puszka do niskich pomieszczeń
- w standardzie nawiewniki nie posiadają presostatów
- panel czołowy wykonany z blachy ocynkowanej
- na specjalne zamówienie istnieje możliwość pomalowania paneli czołowych na dowolny kolor z palety RAL



nawiewniki sufitowe z filtrem absolutnym

STANDARDOWE WYMIARY

Wielkość nawiewnika	Wymiary zew. filtra [mm]		Ød [mm]		H [mm]	□D [mm]	E [mm]
	A×B	C					
1a	305×305	80	123	148	296	390	335
1b		150	158	198	368		
2a	457×457	80	148	158	296	590	487
2b		150	198	368			
3a	575×575	80	198		296	690	605
3b	575×575	150	248		346		
3c	575×575	292	298		368		
4a	610×610	80	198		296	740	640
			248		346		
			298		396		
150		198		368			
		248		368			
		298		418			
4c		292	298		510		

A×B - wymiar zew. filtra
 C - grubość filtra
 H - wysokość nawiewnika
 □D - wymiar panela czołowego
 Ød - średnica podłączenia

KOD ZAMÓWIENIA

NFA/BO - AN - 1 - 123 - H14/8 - P

RAL9010

— podać kolor panela czołowego

— nawiewnik bez presostatu
 P nawiewnik z presostatem
 grubość filtra:
 8 - 80mm; 15 - 150mm; 29 - 292mm;

klasa filtra:
 H13; H14

wymiar króćca Ød

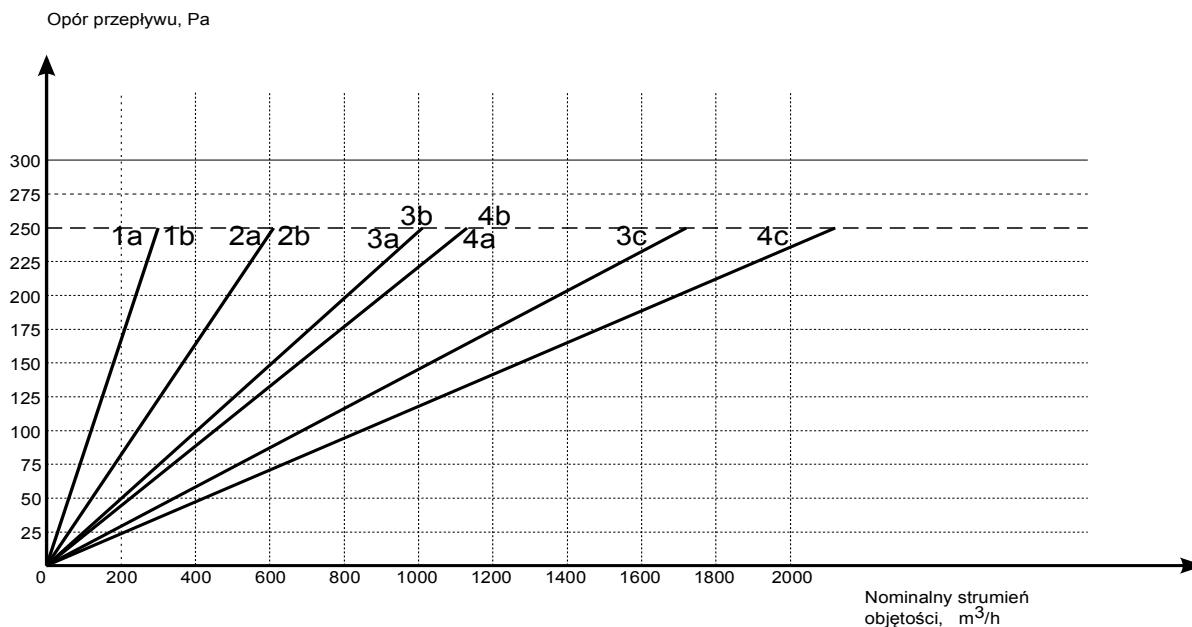
wielkość nawiewnika według tabelli

typ panela czołowego:

- AN anemostat kwadratowy
 - KWBP kratka perforowana
 - ANW anemostat wirowy z lamelkami
 - NW nawiewnik wirowy

typ nawiewnika

CHARAKTERYSTYKI



MONTAŻ

Nawiewniki NFA/BO przeznaczone są do zabudowy w płaszczyźnie sufitu podwieszanego. Można je podwiesić do stropu rodzimego za pomocą odpowiednich wieszaków (np. pręty, szpilki itp.) i zawiesi montażowych lub też zamocować bezpośrednio do płaszczyzny sufitu podwieszanego.

Na specjalne życzenie zamawiającego producent może wyposażyć skrzynkę w fabryczne zawiesia.

